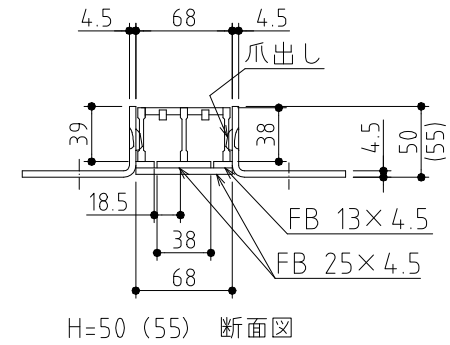


断面詳細図

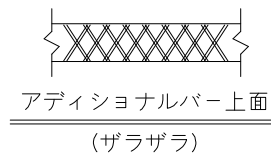
H	A	B
50	断面図参照	-
55	断面図参照	-
60	16	-
65	16	-
70	25	-
80	32	-
90	32	-
100	32	-
110	32	-
120	32	25
130	32	25
150	32	32
170	32	32



H=50 (55) 断面図

記事

- 型式 D1E0-マルチR (D1E038-S)
- 表面処理 グレーチング：亜鉛メッキ (HDZT77)
受枠：亜鉛メッキ (HDZT63)
- 注意事項 二次製品向けの為製作注意の事
- 設計条件 荷重：T-25 (一輪5t), 衝撃係数 i = 0 (横断)



承認者		工事番号
検図者		
作図者	八幡	図面番号
製図日	2023/02/10	GM22S46561D
尺度	1/8	

営業所図番



株式会社 ダイクレ