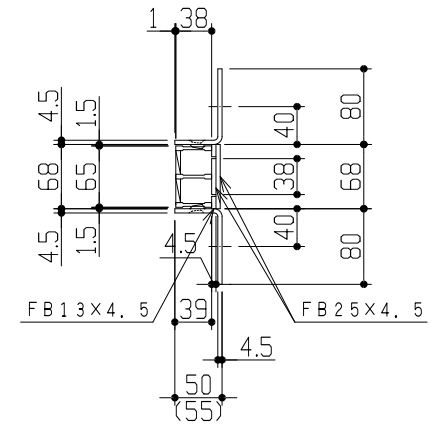


断面詳細図

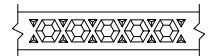


H=50 (55) 断面詳細図

H	A	B
50	断面図参照	-
55	断面図参照	-
60	16	-
65	16	-
70	25	-
80	32	-
90	32	-
100	32	-
110	32	-
120	32	25
130	32	25
150	32	25
170	32	25

記事

- 型式：D5M038-S D-GRIP50
- 表面处理：グレーチング・・・亜鉛メッキ (HDZT77)
受 枠・・・亜鉛メッキ
- 設計条件：荷重T-25 (一輪5t)
衝撃係数 $i = 0$, ベアリングバーに平行
- 注意事項：二次製品向けの為製作注意の事



ベアリングバー上面
(D-GRIP)

APPROVED BY		ワーク NO.
JUDGED BY		
ENG' R IN CHARGE		
CHECKED BY		
DRAWN BY	入幡	DRAWING NO.
DATE DRAWN	2024. 6. 3	GM24S40078S
SCALE	1/8	DAIKURE CO., LTD.