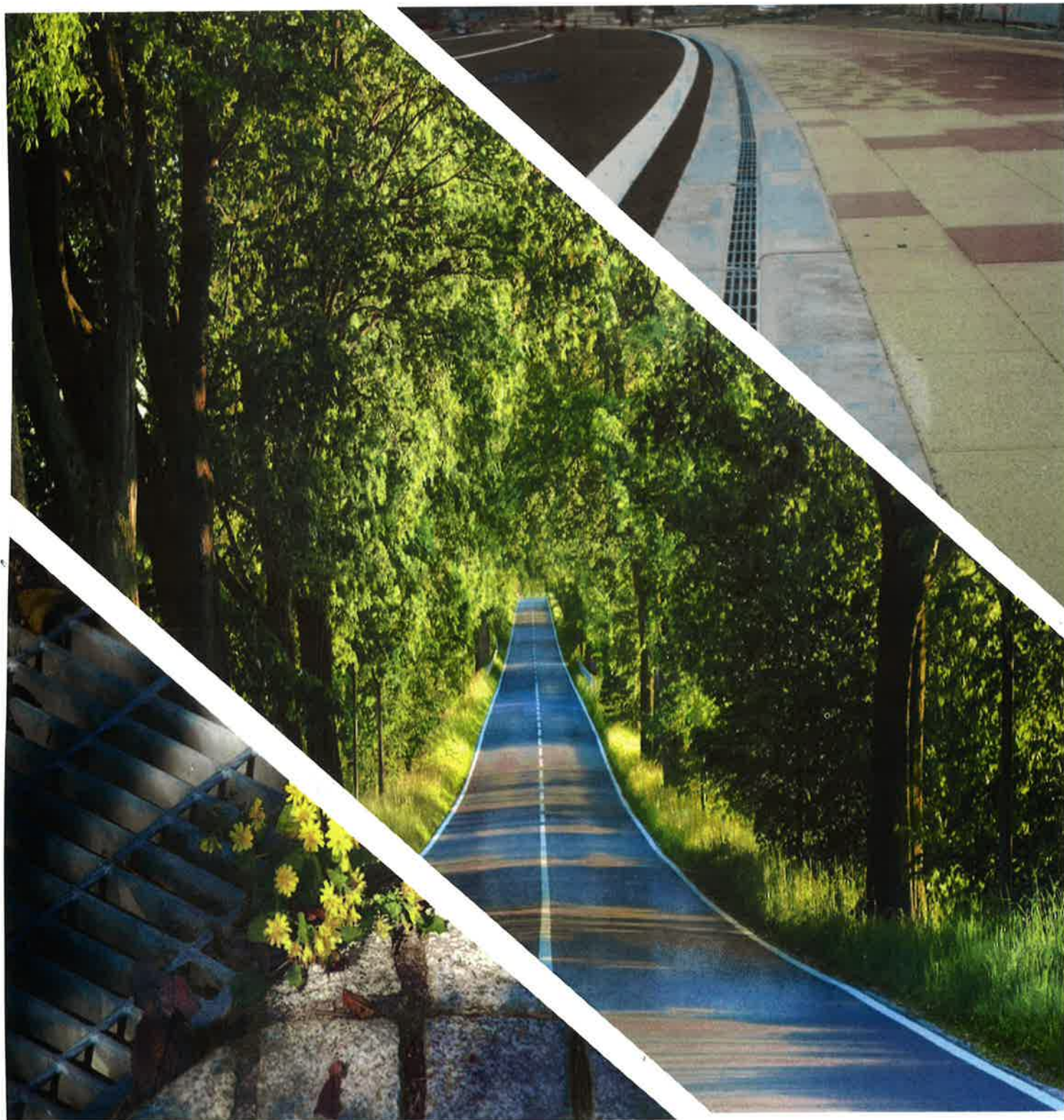


コンクリート製品 総合カタログ



 希久多工業株式会社

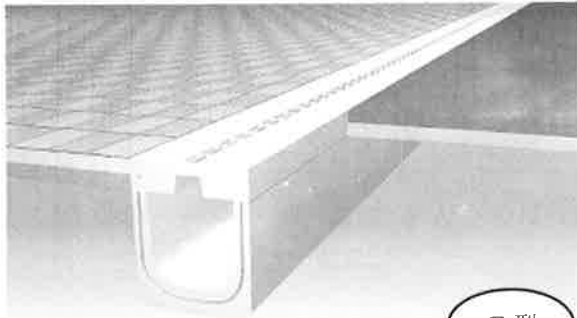
営業品目

| | |
|-------------------------|----|
| マルチスリット側溝 | 1 |
| 鉄筋コンクリートU形 (JIS) | 11 |
| 鉄筋コンクリートU形ふた | 12 |
| 落ちふた式U形側溝 (JIS) | 13 |
| 落ちふた式U形側溝蓋 (JIS) | 14 |
| 勾配調整型側溝 (重荷重) | 15 |
| 深溝側溝 | 16 |
| 道路用鉄筋コンクリートU形側溝 (落蓋型) | 17 |
| 道路用鉄筋コンクリートU形側溝蓋 (落蓋型) | 17 |
| 鉄筋コンクリート横断側溝 | 18 |
| 可変横断タイプ | |
| 普通横断タイプ | |
| 道路用鉄筋コンクリートU型側溝 (普通型) | 19 |
| 道路用鉄筋コンクリートU型側溝蓋 (普通型) | 20 |
| 鉄筋コンクリートベンチフリューム | 21 |
| 鉄筋コンクリートベンチフリューム蓋 | 22 |
| ソケット付鉄筋コンクリートU形 | 23 |
| 鉄筋コンクリートL形 (JIS) | 24 |
| グレーチング蓋 | 25 |
| 車止めブロック | 26 |
| コンクリート境界ブロック (JIS) | 27 |
| 両面歩車道境界ブロック (福島県型) | 28 |
| 片面歩車道境界ブロック切り下げ | 29 |
| 乗入れ | 29 |
| 植樹ますブロック | 30 |
| 人にやさしいまちづくり用ブロック | 31 |
| 用地境界杭 | 33 |
| 雨水用溜ます及び改良ます | 34 |
| コンクリート集水樹 | 35 |
| 集水樹擁グレーチングT-25 T-14 T-2 | 36 |
| 福島県型 集水ます | 37 |
| 集水ますの種類と参考重量 | 38 |
| 環境保全型ブロック (積みタイプ) | 39 |
| ヒューム管 | 40 |
| L型擁壁 | 42 |
| 基礎ブロック | 43 |
| カロード | 44 |
| エコノミー側溝 | 45 |

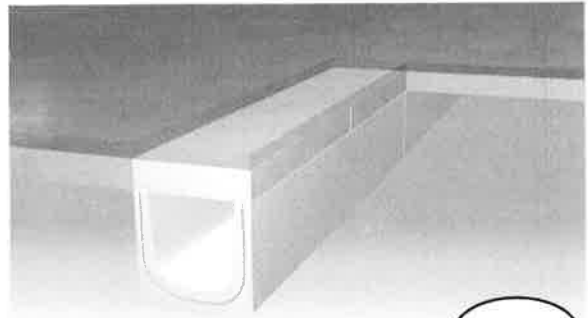
T-25 縦横断 マルチスリット側溝

マルチスリット側溝バリエーション

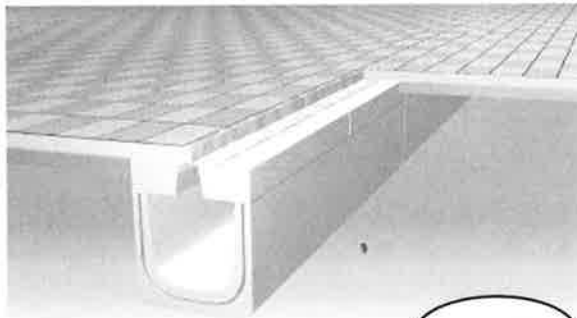
一般道路・高速道路・トンネル・公園・グラウンド・造成地・商店街アプローチなど、幅広い用途に適合します。



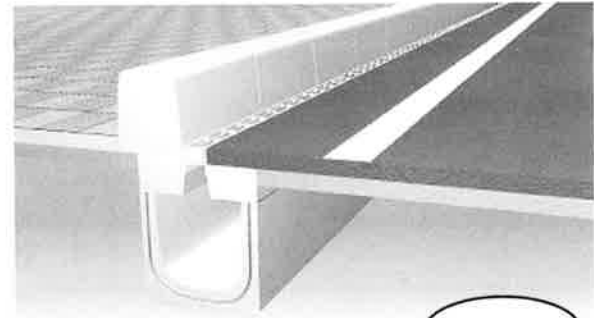
F型



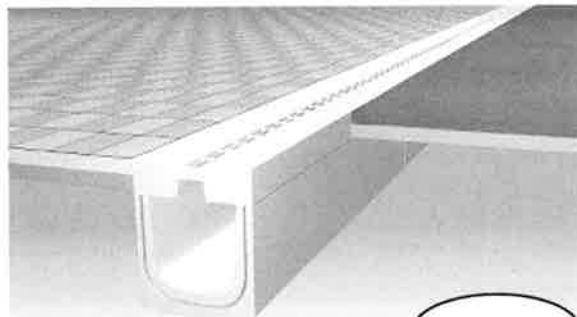
O型



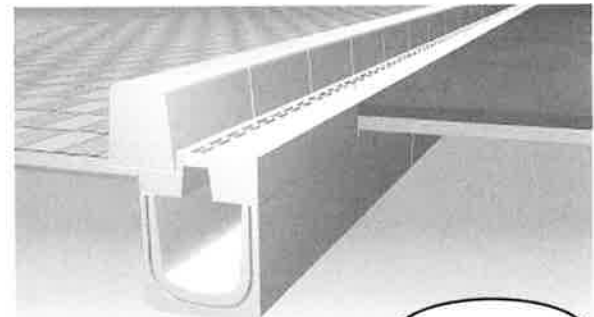
RS型



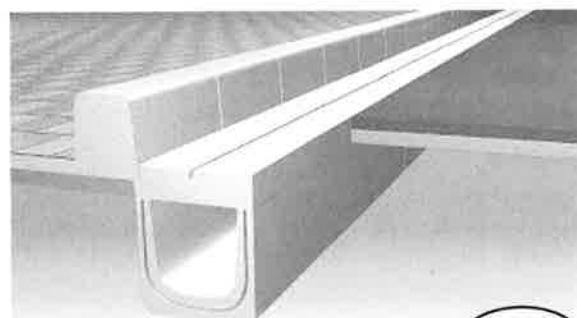
RG型



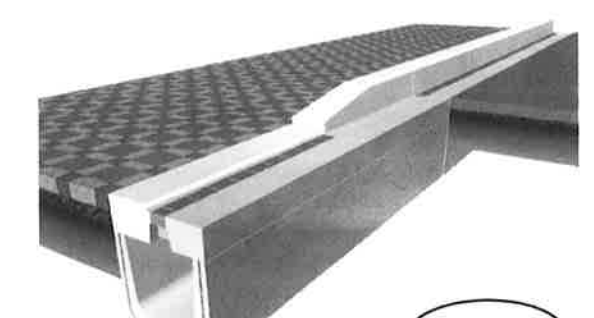
S2型



S1C型



N型



BF型

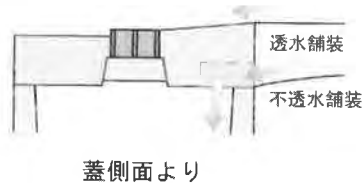
option1

【排水性舗装対応】

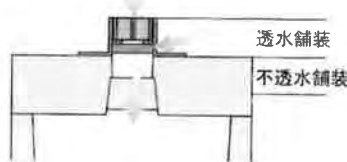
N・BF・SIC・SI・S2・F・Rの全タイプを排水性舗装対応の側溝に変えることができます。



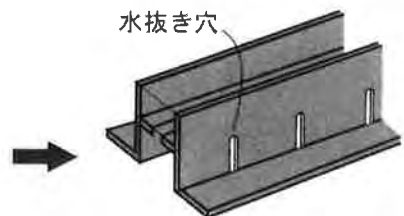
排水性舗装対応イメージ



蓋側面より



アングル及び蓋側面より
(R型のみ)

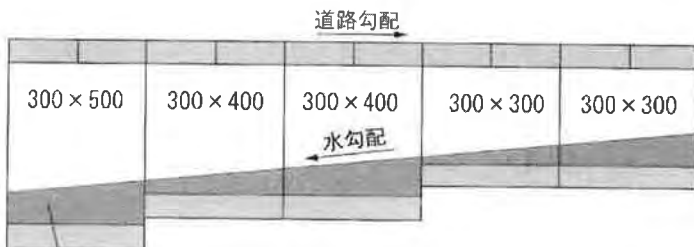


アングル詳細

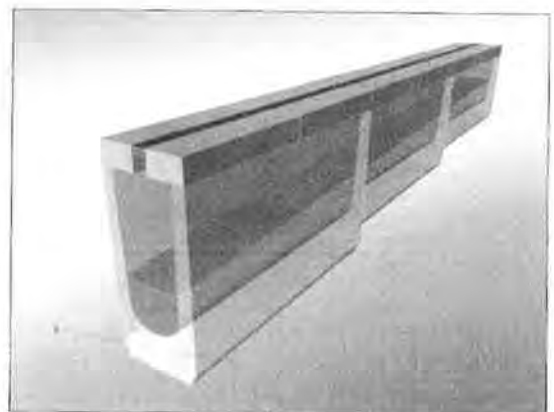
option2

【スリット付き自由勾配側溝】

- 逆勾配や緩勾配に対応します。
- コンクリートの打設により、勾配を自由に設定できます。
- 蓋をかける前にコンクリートの打設が出来、作業が簡単で経費削減が出来ます。

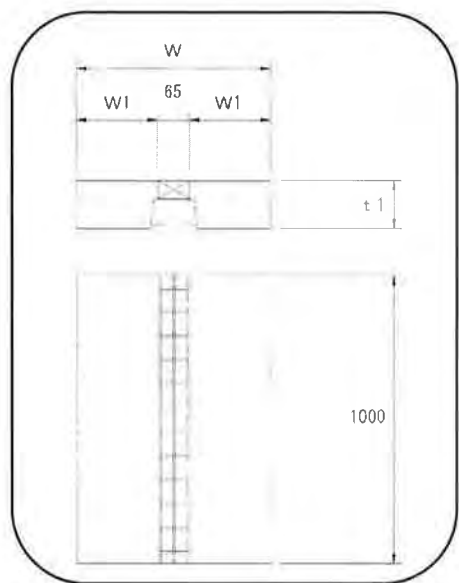


勾配可変用調整コンクリート (現場打)



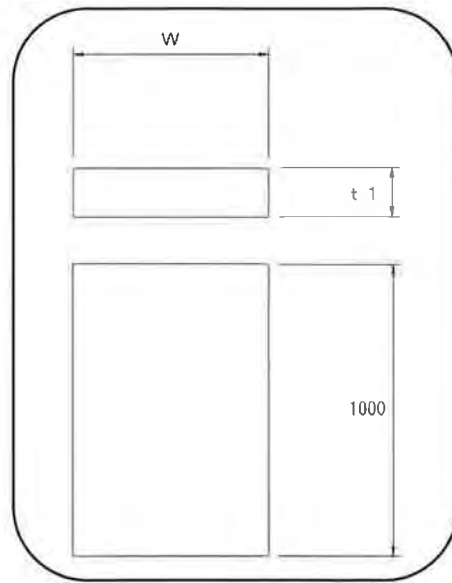
自由勾配側溝イメージ

■フラットタイプ F型



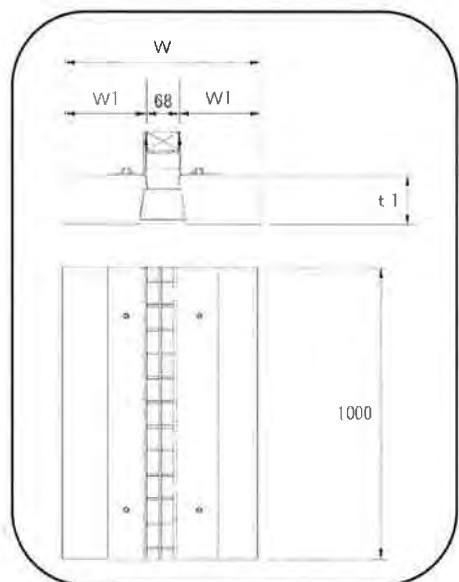
| 呼び名 | W | W1 | t 1 | 参考重量 |
|-----|-----|-------|-----|------|
| 300 | 400 | 167.5 | 100 | 91 |
| 400 | 520 | 227.5 | 110 | 128 |
| 500 | 620 | 277.5 | 120 | 185 |
| 600 | 740 | 337.5 | 120 | 217 |

■暗渠タイプ O型



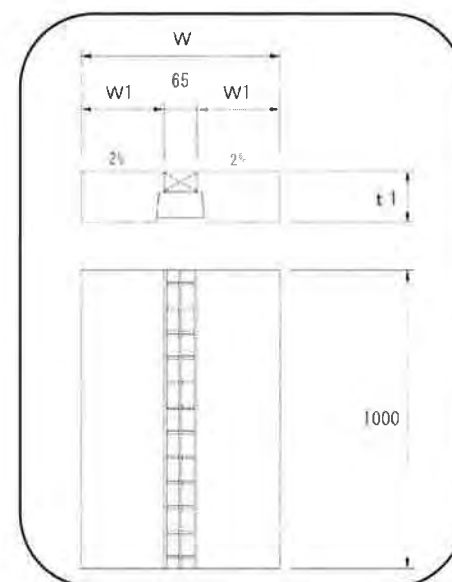
| 呼び名 | W | t 1 | 参考重量 |
|-----|-----|-----|------|
| 300 | 400 | 100 | 98 |
| 400 | 520 | 110 | 140 |
| 500 | 620 | 120 | 182 |
| 600 | 740 | 120 | 213 |

■嵩上げタイプ R型 (RS・RG兼用)



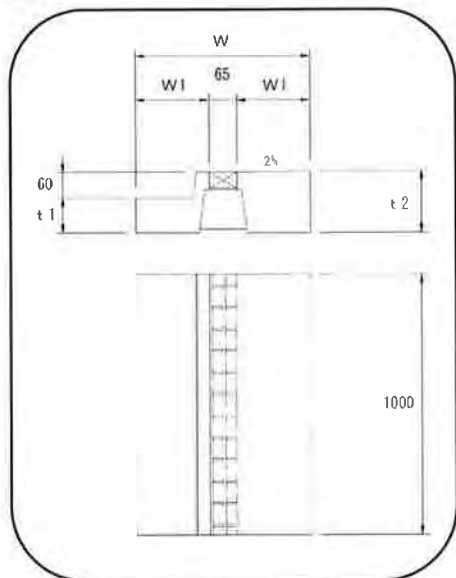
| 呼び名 | W | W1 | t 1 | 参考重量 |
|-----|-----|-----|-----|------|
| 300 | 400 | 166 | 100 | 91 |
| 400 | 520 | 226 | 110 | 128 |
| 500 | 620 | 276 | 120 | 175 |
| 600 | 740 | 336 | 120 | 211 |

■両スロープタイプ S2型



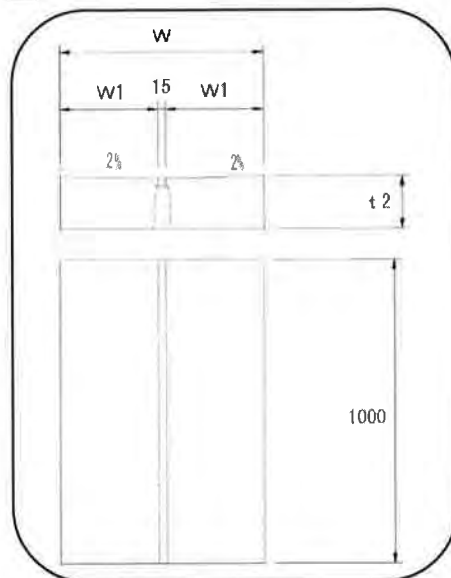
| 呼び名 | W | W1 | t 1 | 参考重量 |
|-----|-----|-------|-----|------|
| 300 | 400 | 167.5 | 103 | 93 |
| 400 | 520 | 227.5 | 115 | 132 |
| 500 | 620 | 277.5 | 126 | 188 |
| 600 | 740 | 337.5 | 127 | 224 |

■縁石根入対応 S1C型



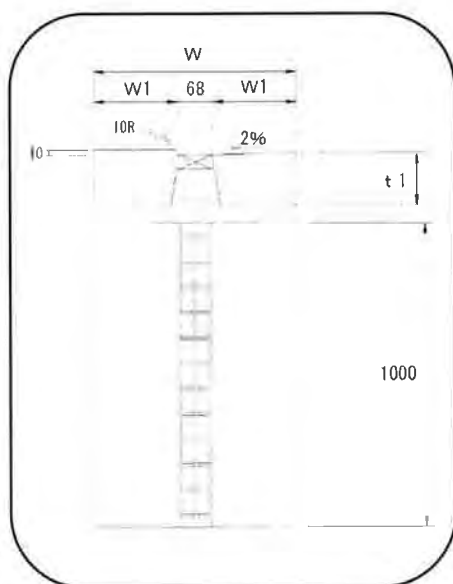
| 呼び名 | W | W1 | t 1 | t 2 | 参考重量 |
|-----|-----|-------|-----|-----|------|
| 300 | 400 | 167.5 | 80 | 143 | 97 |
| 400 | 520 | 227.5 | 86 | 151 | 132 |
| 500 | 620 | 277.5 | 93 | 159 | 187 |

■ノーマルタイプ N型



| 呼び名 | W | t 1 | 参考重量 |
|-----|-----|-----|------|
| 300 | 400 | 104 | 95 |
| 400 | 520 | 115 | 138 |
| 500 | 620 | 126 | 181 |
| 600 | 740 | 127 | 214 |

■バリアフリータイプ BF型

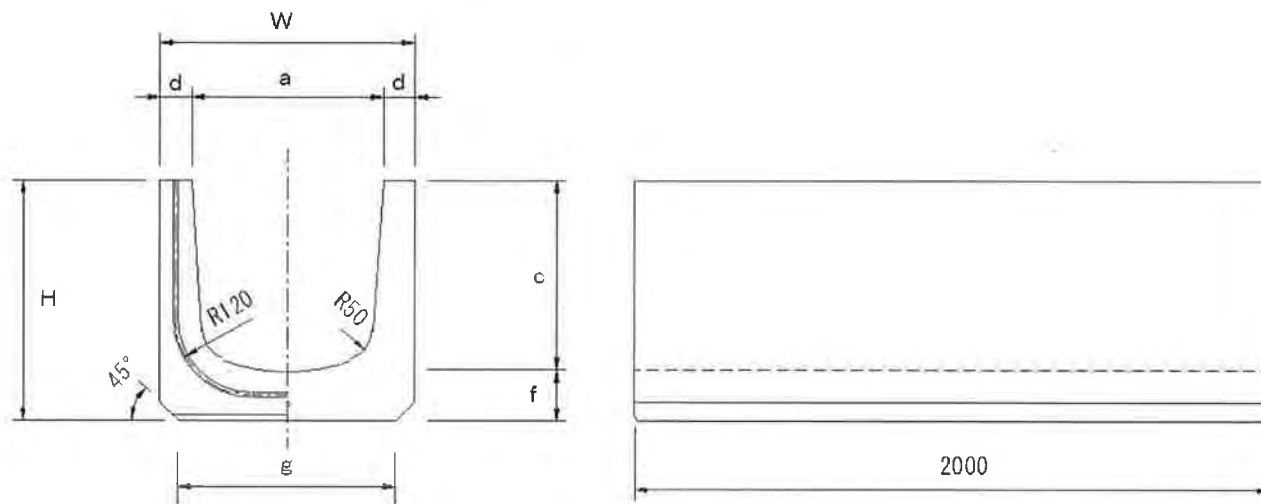


| 呼び名 | W | W1 | t 1 | 参考重量 |
|-----|-----|-------|-----|------|
| 300 | 400 | 167.5 | 103 | 93 |
| 400 | 520 | 227.5 | 115 | 136 |
| 500 | 620 | 277.5 | 126 | 194 |
| 600 | 740 | 337.5 | 127 | 228 |

※N型蓋については縦断のみの対応となります。

※BF型についてはマウント高 50 のタイプもあります。

■マルチスリット側溝

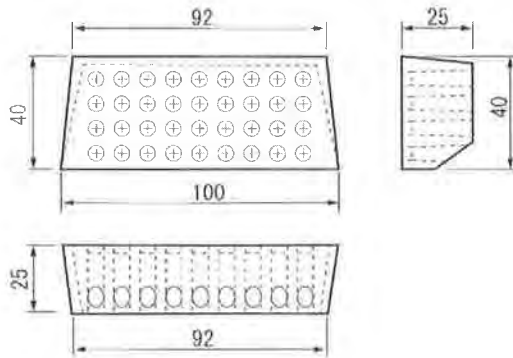


| 呼び名 | 寸法 (mm) | | | | | | | 参考重量 (kg) |
|---------|---------|-----|-----|-----|----|-----|-----|--------------|
| | W | H | a | c | d | f | g | |
| 300×300 | 400 | 380 | 300 | 300 | 50 | 80 | 340 | 337 |
| 300×400 | 400 | 480 | 300 | 400 | 50 | 80 | 340 | 395 |
| 300×500 | 400 | 580 | 300 | 500 | 50 | 80 | 340 | 473 |
| 300×600 | 400 | 680 | 300 | 600 | 50 | 80 | 340 | 536 |
| 400×400 | 520 | 480 | 400 | 400 | 60 | 80 | 440 | 488 |
| 400×500 | 520 | 580 | 400 | 500 | 60 | 80 | 440 | 555 |
| 400×600 | 520 | 690 | 400 | 600 | 60 | 90 | 440 | 647 |
| 400×700 | 520 | 790 | 400 | 700 | 60 | 90 | 440 | 744 |
| 500×500 | 620 | 590 | 500 | 500 | 60 | 90 | 540 | 639 |
| 500×600 | 620 | 690 | 500 | 600 | 60 | 90 | 540 | 731 |
| 500×700 | 620 | 790 | 500 | 700 | 60 | 90 | 540 | 803 |
| 500×800 | 620 | 890 | 500 | 800 | 60 | 90 | 540 | 875 |
| 500×900 | 620 | 990 | 500 | 900 | 60 | 90 | 540 | 947 |
| 600×600 | 740 | 690 | 600 | 600 | 60 | 90 | 640 | 832 |
| 600×700 | 740 | 790 | 600 | 700 | 60 | 90 | 640 | 909 |
| 600×800 | 740 | 890 | 600 | 800 | 60 | 90 | 640 | 986 |
| 600×900 | 740 | 990 | 600 | 900 | 60 | 90 | 640 | 1063 |
| 800×600 | 940 | 700 | 800 | 600 | 70 | 100 | 840 | 1063 |
| 800×800 | 940 | 900 | 800 | 800 | 70 | 100 | 840 | 1206 |

材料規格

【エコキャップ】

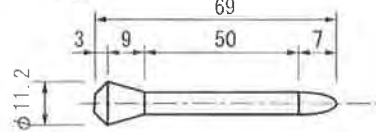
エコキャップは排水性舗装タイプの取込口に使用します。



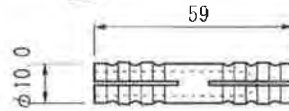
【ロックピン】

ロックピンにより蓋と側溝が一体化され、ガタツキによる騒音が解消されます。

■アンカーピン

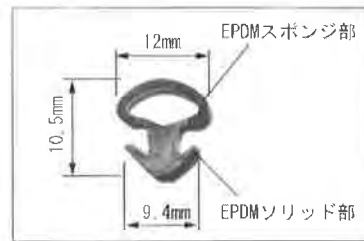


■アンカースリーブ

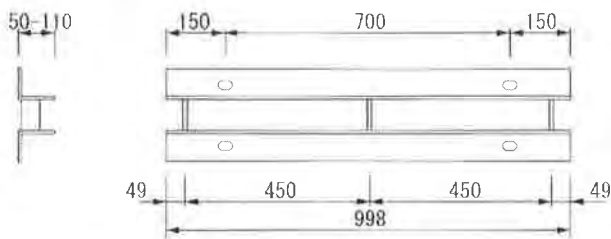


【目地シール材】

■目地シール形状



【嵩上用アンクル】



| 名称 | 参考重量 | 摘要 |
|-------|------------|-----------------------|
| | 鉄板亜鉛メッキ | |
| H-110 | 20kg/set | 舗装ブロック t=80用 |
| H-90 | 16.5kg/set | 舗装ブロック t=60用 |
| H-70 | 13kg/set | 可変施工・ アスファルトタイル舗装用 |
| H-50 | 9.5kg/set | 可変施工・ アスファルトタイル舗装用 |

●グレーチング、アンクル一体型もあります。

【グレーチング】

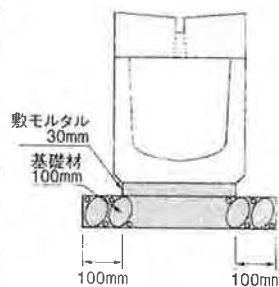
| 標準タイプ | 細目タイプ | パンチ穴タイプ | 寸法 |
|-------|-------|---------|---------------------|
| | | | 65 × 38 × 998 (498) |

●グレーチングは歩道用や固定式もあります。

参考歩掛表

■マルチスリット側溝歩掛表

| 名称 サイズ | 製品幅 (m) | 基礎工(10m当たり) | | | 側溝据付工 (10m当たり) | | | | | | 蓋据付工 (10m当たり) | | | |
|-------------|------------|-------------|--------------|---------------|----------------|--------|----------|----------|-------------------------|--------|---------------|--------|----------|-------------------------|
| | | 基礎幅 (m) | 基礎埋石量 (m) | 敷モルタル量 (m) | 本体(本) | 世話役(人) | 特殊作業員(人) | 普通作業員(人) | 4.8トランク・ウレタン 4.8t(日) | 諸雑費(%) | 蓋(枚数) | 世話役(人) | 普通作業員(人) | 4.8トランク・ウレタン 4.8t(日) |
| 200×200 | 0.30 | 0.46 | 4.6 | 0.08 | 5 | 0.2 | 0.2 | 0.4 | 0.2 | 9 | 10 | 0.04 | 0.35 | — |
| 250×250 | 0.35 | 0.51 | 5.1 | 0.09 | 5 | 0.2 | 0.2 | 0.5 | 0.2 | 9 | 10 | 0.04 | 0.35 | — |
| 300×300 | 0.40 | 0.54 | 5.4 | 0.10 | 5 | 0.2 | 0.2 | 0.5 | 0.2 | 9 | 10 | 0.04 | 0.35 | — |
| 400 | 0.40 | 0.54 | 5.4 | 0.10 | 5 | 0.2 | 0.2 | 0.5 | 0.2 | 9 | 10 | 0.04 | 0.35 | — |
| 500 | 0.40 | 0.54 | 5.4 | 0.10 | 5 | 0.2 | 0.2 | 0.5 | 0.2 | 9 | 10 | 0.04 | 0.35 | — |
| 600 | 0.40 | 0.54 | 5.4 | 0.10 | 5 | 0.2 | 0.2 | 0.5 | 0.2 | 9 | 10 | 0.04 | 0.35 | — |
| 700 | 0.40 | 0.54 | 5.4 | 0.10 | 5 | 0.2 | 0.2 | 0.8 | 0.2 | 9 | 10 | 0.04 | 0.35 | — |
| 800 | 0.40 | 0.54 | 5.4 | 0.10 | 5 | 0.2 | 0.2 | 0.8 | 0.2 | 9 | 10 | 0.04 | 0.35 | — |
| 350×350 | 0.45 | 0.59 | 5.9 | 0.12 | 5 | 0.2 | 0.2 | 0.5 | 0.2 | 9 | 10 | 0.04 | 0.39 | 0.06 |
| 400×400 | 0.52 | 0.64 | 6.4 | 0.13 | 5 | 0.2 | 0.2 | 0.5 | 0.2 | 9 | 10 | 0.04 | 0.39 | 0.06 |
| 500 | 0.52 | 0.64 | 6.4 | 0.13 | 5 | 0.2 | 0.2 | 0.5 | 0.2 | 9 | 10 | 0.04 | 0.39 | 0.06 |
| 600 | 0.52 | 0.64 | 6.4 | 0.13 | 5 | 0.2 | 0.2 | 0.8 | 0.2 | 9 | 10 | 0.04 | 0.35 | 0.06 |
| 700 | 0.52 | 0.64 | 6.4 | 0.13 | 5 | 0.2 | 0.2 | 0.8 | 0.2 | 9 | 10 | 0.04 | 0.35 | 0.06 |
| 800 | 0.52 | 0.64 | 6.4 | 0.13 | 5 | 0.2 | 0.2 | 0.8 | 0.2 | 9 | 10 | 0.04 | 0.35 | 0.06 |
| 450×450 | 0.57 | 0.69 | 6.9 | 0.15 | 5 | 0.2 | 0.2 | 0.5 | 0.2 | 9 | 10 | 0.04 | 0.39 | 0.06 |
| 500×500 | 0.62 | 0.74 | 7.4 | 0.16 | 5 | 0.2 | 0.2 | 0.5 | 0.2 | 9 | 10 | 0.04 | 0.39 | 0.06 |
| 600 | 0.62 | 0.74 | 7.4 | 0.16 | 5 | 0.2 | 0.2 | 0.8 | 0.2 | 9 | 10 | 0.04 | 0.39 | 0.06 |
| 700 | 0.62 | 0.74 | 7.4 | 0.16 | 5 | 0.2 | 0.2 | 0.8 | 0.2 | 9 | 10 | 0.04 | 0.39 | 0.06 |
| 800 | 0.62 | 0.74 | 7.4 | 0.16 | 5 | 0.2 | 0.2 | 0.8 | 0.2 | 9 | 10 | 0.04 | 0.39 | 0.06 |
| 900 | 0.62 | 0.74 | 7.4 | 0.16 | 5 | 0.2 | 0.2 | 0.8 | 0.2 | 9 | 10 | 0.04 | 0.39 | 0.06 |
| 1,000 | 0.62 | 0.74 | 7.4 | 0.16 | 5 | 0.3 | 0.3 | 0.8 | 0.3 | 9 | 10 | 0.04 | 0.39 | 0.06 |
| 1,100 | 0.62 | 0.74 | 7.4 | 0.16 | 5 | 0.3 | 0.3 | 0.8 | 0.3 | 9 | 10 | 0.04 | 0.39 | 0.06 |
| 1,200 | 0.62 | 0.74 | 7.4 | 0.16 | 5 | 0.3 | 0.3 | 0.8 | 0.3 | 9 | 10 | 0.04 | 0.39 | 0.06 |
| 600×600 | 0.74 | 0.84 | 8.4 | 0.19 | 5 | 0.2 | 0.2 | 0.8 | 0.2 | 9 | 10 | 0.04 | 0.35 | 0.06 |
| 700 | 0.74 | 0.84 | 8.4 | 0.19 | 5 | 0.2 | 0.2 | 0.8 | 0.2 | 9 | 10 | 0.04 | 0.39 | 0.06 |
| 800 | 0.74 | 0.84 | 8.4 | 0.19 | 5 | 0.2 | 0.2 | 0.8 | 0.2 | 9 | 10 | 0.04 | 0.39 | 0.06 |
| 900 | 0.74 | 0.84 | 8.4 | 0.19 | 5 | 0.3 | 0.3 | 0.8 | 0.3 | 9 | 10 | 0.04 | 0.39 | 0.06 |
| 1,000 | 0.74 | 0.84 | 8.4 | 0.19 | 5 | 0.3 | 0.3 | 0.8 | 0.3 | 9 | 10 | 0.04 | 0.39 | 0.06 |
| 1,100 | 0.74 | 0.84 | 8.4 | 0.19 | 5 | 0.3 | 0.3 | 0.8 | 0.3 | 9 | 10 | 0.04 | 0.39 | 0.06 |
| 1,200 | 0.74 | 0.84 | 8.4 | 0.19 | 5 | 0.3 | 0.3 | 0.8 | 0.3 | 9 | 10 | 0.04 | 0.39 | 0.06 |
| 700×700 | 0.84 | 0.94 | 9.4 | 0.22 | 5 | 0.2 | 0.2 | 0.8 | 0.2 | 9 | 10 | 0.04 | 0.39 | 0.06 |
| 800×800 | 0.94 | 1.040 | 10.4 | 0.25 | 5 | 0.3 | 0.3 | 0.8 | 0.3 | 9 | 10 | 0.04 | 0.39 | 0.06 |
| 900×900 | 1.06 | 1.160 | 11.6 | 0.29 | 5 | 0.3 | 0.3 | 1.1 | 0.3 | 9 | 10 | 0.04 | 0.39 | 0.06 |
| 1,000×1,000 | 1.18 | 1.280 | 12.8 | 0.32 | 5 | 0.3 | 0.3 | 1.1 | 0.3 | 9 | 10 | 0.04 | 0.39 | 0.06 |



※この基礎図は標準図です
ので現場に応じて適宜設計して下さい。

流量計

マンニングの法則 (FB : 80%)

| サイズ | | 200×200 | 250×250 | 300×300 | 350×350 | 400×400 | 450×450 | 500×500 | |
|-----------|-----|---------|---------|---------|---------|---------|---------|---------|--------|
| A | | 0.0269 | 0.0432 | 0.0633 | 0.0872 | 0.1149 | 0.1463 | 0.1816 | |
| P | | 0.4408 | 0.5608 | 0.6804 | 0.7998 | 0.9190 | 1.0383 | 1.1574 | |
| R | | 0.0610 | 0.0770 | 0.0930 | 0.1091 | 0.1250 | 0.1409 | 0.1569 | |
| $R^{2/3}$ | | 0.1550 | 0.1810 | 0.2053 | 0.2283 | 0.2500 | 0.2708 | 0.2909 | |
| n | | 0.013 | 0.013 | 0.013 | 0.013 | 0.013 | 0.013 | 0.013 | |
| 勾配 (%) | 8 | Q | 3.3699 | 3.9396 | 4.4685 | 4.9662 | 5.4394 | 5.8924 | 6.3288 |
| | | V | 0.0905 | 0.1702 | 0.2830 | 0.4332 | 0.6249 | 0.8623 | 1.1492 |
| | 7.5 | Q | 3.2629 | 3.8145 | 4.3266 | 4.8085 | 5.2666 | 5.7053 | 6.1279 |
| | | V | 0.0877 | 0.1648 | 0.2740 | 0.4194 | 0.6051 | 0.8349 | 1.1127 |
| | 7 | Q | 3.1523 | 3.6852 | 4.1799 | 4.6455 | 5.0881 | 5.5119 | 5.9201 |
| | | V | 0.0847 | 0.1592 | 0.2647 | 0.4052 | 0.5846 | 0.8066 | 1.0750 |
| | 6.5 | Q | 3.0376 | 3.5511 | 4.0279 | 4.4765 | 4.9030 | 5.3114 | 5.7047 |
| | | V | 0.0816 | 0.1534 | 0.2551 | 0.3904 | 0.5633 | 0.7773 | 1.0359 |
| | 6 | Q | 2.9184 | 3.4118 | 3.8699 | 4.3009 | 4.7106 | 5.1030 | 5.4809 |
| | | V | 0.0784 | 0.1474 | 0.2451 | 0.3751 | 0.5412 | 0.7468 | 0.9952 |
| | 5.5 | Q | 2.7942 | 3.2665 | 3.7051 | 4.1178 | 4.5101 | 4.8858 | 5.2476 |
| | | V | 0.0751 | 0.1411 | 0.2346 | 0.3592 | 0.5182 | 0.7150 | 0.9529 |
| | 5 | Q | 2.6642 | 3.1145 | 3.5327 | 3.9261 | 4.3002 | 4.6584 | 5.0034 |
| | | V | 0.0716 | 0.1346 | 0.2237 | 0.3424 | 0.4940 | 0.6817 | 0.9085 |
| | 4.5 | Q | 2.5274 | 2.9547 | 3.3514 | 3.7247 | 4.0795 | 4.4193 | 4.7466 |
| | | V | 0.0679 | 0.1277 | 0.2122 | 0.3249 | 0.4687 | 0.6467 | 0.8619 |
| | 4 | Q | 2.3829 | 2.7857 | 3.1597 | 3.5116 | 3.8462 | 4.1666 | 4.4752 |
| | | V | 0.0640 | 0.1204 | 0.2001 | 0.3063 | 0.4419 | 0.6097 | 0.8126 |
| | 3.5 | Q | 2.2290 | 2.6058 | 2.9557 | 3.2848 | 3.5978 | 3.8975 | 4.1861 |
| | | V | 0.0599 | 0.1126 | 0.1872 | 0.2865 | 0.4134 | 0.5704 | 0.7601 |
| | 3 | Q | 2.0636 | 2.4125 | 2.7364 | 3.0412 | 3.3309 | 3.6084 | 3.8756 |
| | | V | 0.0555 | 0.1042 | 0.1733 | 0.2653 | 0.3827 | 0.5280 | 0.7037 |
| | 2.5 | Q | 1.8838 | 2.2023 | 2.4980 | 2.7762 | 3.0407 | 3.2940 | 3.5379 |
| | | V | 0.0506 | 0.0952 | 0.1582 | 0.2421 | 0.3493 | 0.4820 | 0.6424 |
| | 2 | Q | 1.6850 | 1.9698 | 2.2343 | 2.4831 | 2.7197 | 2.9462 | 3.1644 |
| | | V | 0.0453 | 0.0851 | 0.1415 | 0.2166 | 0.3125 | 0.4311 | 0.5746 |
| | 1.5 | Q | 1.4592 | 1.7059 | 1.9349 | 2.1504 | 2.3553 | 2.5515 | 2.7405 |
| | | V | 0.0392 | 0.0737 | 0.1225 | 0.1876 | 0.2706 | 0.3734 | 0.4976 |
| | 1 | Q | 1.1914 | 1.3929 | 1.5799 | 1.7558 | 1.9231 | 2.0833 | 2.2376 |
| | | V | 0.0320 | 0.0602 | 0.1001 | 0.1531 | 0.2209 | 0.3049 | 0.4063 |
| | 0.8 | Q | 1.0657 | 1.2458 | 1.4131 | 1.5705 | 1.7201 | 1.8634 | 2.0014 |
| | | V | 0.0286 | 0.0538 | 0.0895 | 0.1370 | 0.1976 | 0.2727 | 0.3634 |
| | 0.6 | Q | 0.9229 | 1.0789 | 1.2238 | 1.3601 | 1.4896 | 1.6137 | 1.7332 |
| | | V | 0.0248 | 0.0466 | 0.0775 | 0.1186 | 0.1711 | 0.2362 | 0.3147 |
| | 0.4 | Q | 0.7535 | 0.8809 | 0.9992 | 1.1105 | 1.2163 | 1.3176 | 1.4152 |
| | | V | 0.0202 | 0.0381 | 0.0633 | 0.0969 | 0.1397 | 0.1928 | 0.2570 |
| 0.2 | Q | 0.5328 | 0.6229 | 0.7065 | 0.7852 | 0.8600 | 0.9317 | 1.0007 | |
| | V | 0.0143 | 0.0269 | 0.0447 | 0.0685 | 0.0988 | 0.1363 | 0.1817 | |

施工方法

基礎工

基礎地盤を転圧機で十分に締め固め敷モルタルのレベルを確実にとります。

側溝敷設工

目地シール材装着

U型接合面の挿入孔に目地シール材を押し込みます。



側溝吊り上げ

側版部インサートに吊ボルトを取り付け吊上げます。

※勾配可変側溝として御使用の場合には調整コンクリートを打設します。

側溝据付

側溝同士の目地開きがない様据付けます。



蓋架設工

ロックピン

U形天端部のピン穴にロックピンをセットします。

●ピン穴には異物混入防止用キャップがついておりますので必ずキャップを取り外してからロックピンを差しこんで下さい。

蓋吊り上げ

蓋側部のインサートに吊ボルトを取りつけ吊り上げます。

蓋架設

U型のロックピンに蓋の穴位置を合わせて落とします。側溝と蓋が完全にロックされます。

- ロック後は取外しが出来なくなりますので御注意下さい。
- 側溝と蓋の間に異物をはさまないでください。破損の原因になります。
- 蓋と蓋、蓋と現場打ちコンクリートとの接合面がセリ合いによる圧壊が起きそうな現場（例えば重荷重直載の横断部や、縦断勾配の坂部）では接合面にクッション材等を使用して下さい。

※排水性舗装対応蓋の場合は、蓋側面開口部にエコキャップを取付けます。

完成



カーブ対応



カーブの場合は、開いた側溝の目地部を現場打ちで処理しますが、これは一般側溝のカーブ処理と同じ作業になります。そして、目地部の上にステンレス板等を載せ、その上に蓋をかぶせて、開いた蓋の目地部を現場打ちにて対応します。

マルチスリット側溝

集水性

パリアフリー

自由勾配

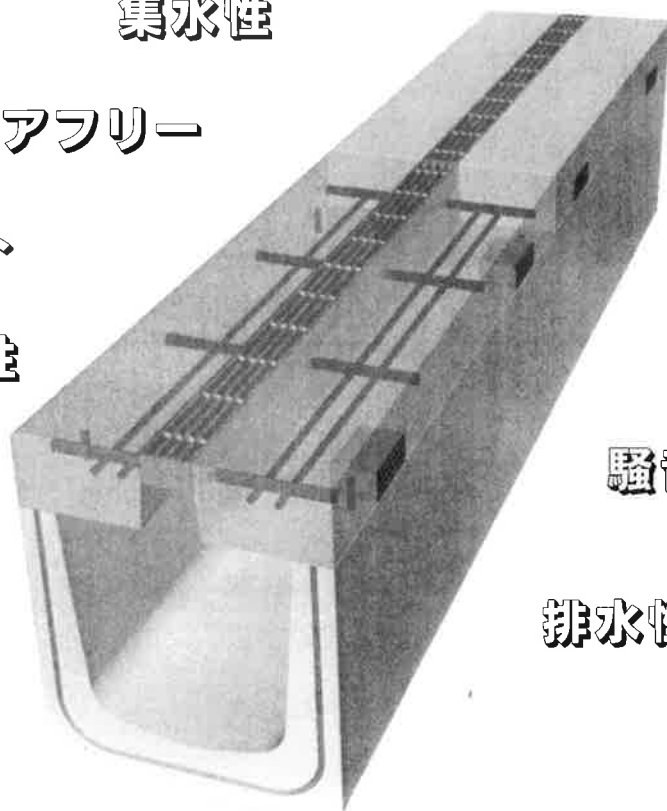
低コスト

景観性

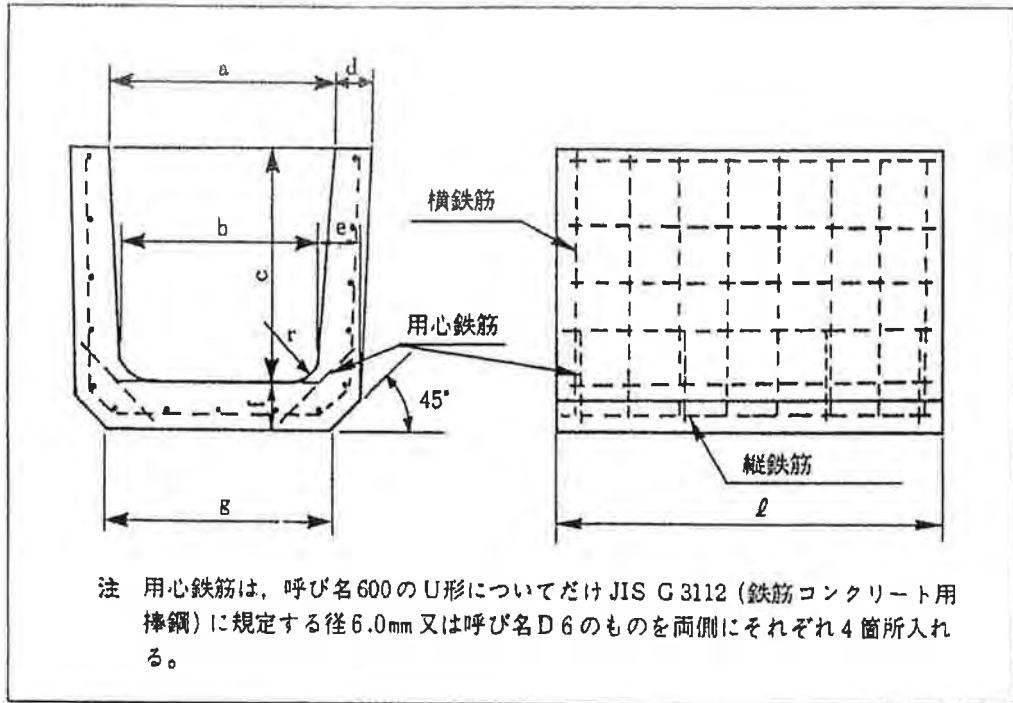
マルチ機能性

騒音防止

排水性舗装



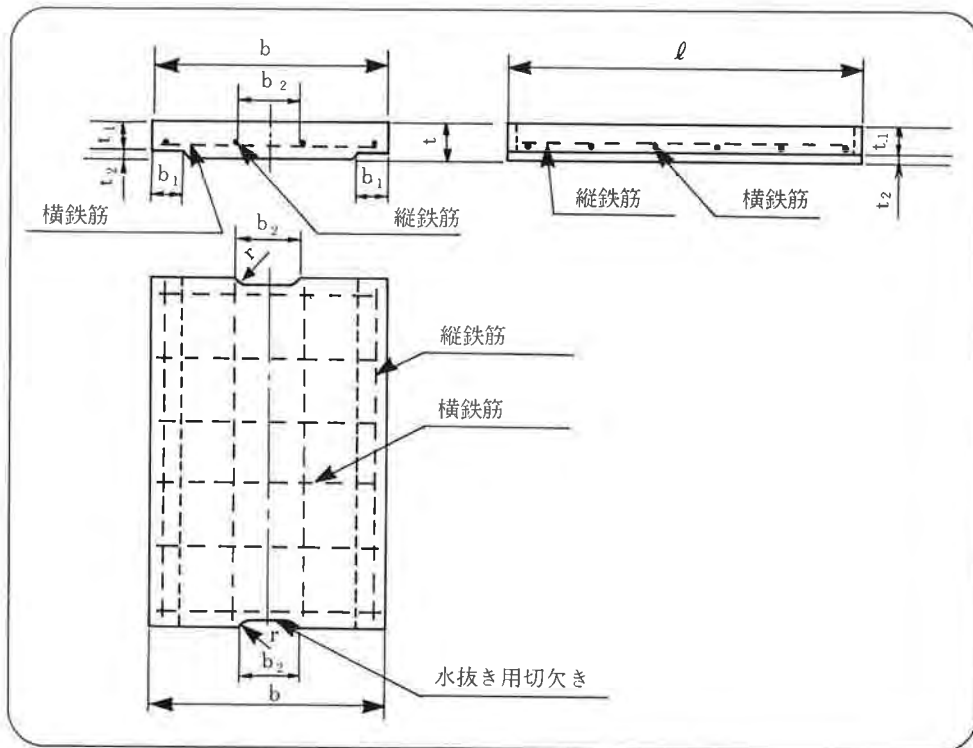
■鉄筋コンクリートU形 (JIS)



| 呼び名 | 寸法 (mm) | | | | | | | | | | 鉄筋 | | | | 重量 (kg) |
|-------------|---------|-----|-----|----|----|----|-----|----|-----|--------|--------|--------|--------|-----|---------|
| | a | b | c | d | e | f | g | r | l | 縦鉄筋 | | 横鉄筋 | | | |
| | | | | | | | | | | 径 (mm) | 数量 (本) | 径 (mm) | 数量 (本) | | |
| III-A-a 90 | 90 | 80 | 90 | 25 | 30 | 25 | 90 | 30 | 600 | 2.6 | 3 | 2.6 | 3 | 18 | |
| III-A-a 12 | 120 | 110 | 120 | 27 | 30 | 35 | 130 | 30 | 600 | 2.6 | 5 | 2.6 | 5 | 19 | |
| III-A-a 15 | 150 | 140 | 150 | 30 | 35 | 35 | 160 | 30 | 600 | 2.6 | 5 | 2.6 | 5 | 25 | |
| III-A-a 18 | 180 | 170 | 180 | 35 | 40 | 40 | 190 | 50 | 600 | 2.6 | 5 | 3.2 | 5 | 34 | |
| III-A-a 24 | 240 | 220 | 240 | 45 | 50 | 50 | 240 | 50 | 600 | 3.2 | 7 | 3.2 | 5 | 56 | |
| III-A-a 30A | 300 | 260 | 240 | 50 | 60 | 60 | 300 | 50 | 600 | 3.2 | 9 | 4.0 | 5 | 71 | |
| III-A-a 30B | 300 | 260 | 300 | 50 | 60 | 60 | 300 | 50 | 600 | 3.2 | 9 | 4.0 | 5 | 80 | |
| III-A-a 30C | 300 | 260 | 360 | 50 | 60 | 65 | 300 | 50 | 600 | 3.2 | 11 | 4.0 | 7 | 93 | |
| III-A-a 36B | 360 | 310 | 360 | 50 | 65 | 65 | 360 | 50 | 600 | 4.0 | 11 | 4.0 | 8 | 101 | |
| III-A-a 45 | 450 | 400 | 450 | 55 | 70 | 70 | 430 | 70 | 600 | 4.0 | 13 | 5.0 | 8 | 137 | |
| III-A-a 60 | 600 | 540 | 600 | 70 | 80 | 80 | 600 | 70 | 600 | 6.0 | 15 | 6.0 | 8 | 196 | |

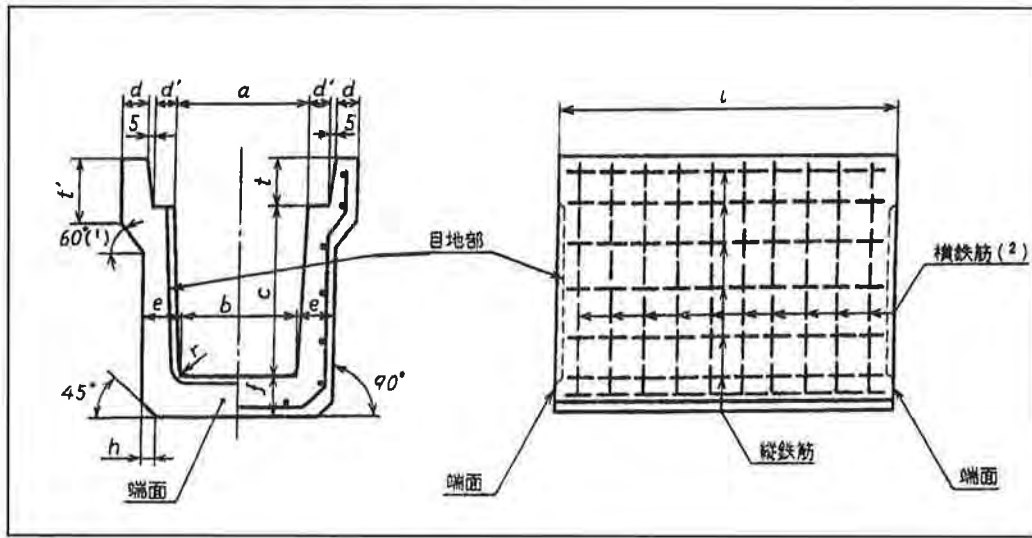
■ 部分はJIS規格外品になります。

■ 鉄筋コンクリートU形用ふた



| 種類 | 呼び名 | 寸 法 (mm) | | | | | | | | 鉄 筋 | | | | 重量 (kg) |
|-----|---------------|----------|----------------|-----|----------------|----------------|-----|----|----------------|-------|-------|-------|-------|---------|
| | | b | b ₁ | t | t ₁ | t ₂ | l | r | b ₂ | 縦 鉄 筋 | | 横 鉄 筋 | | |
| | | | | | | | | | | 径 | 数量(本) | 径 | 数量(本) | |
| 1 種 | VII-c-d 15 | 210 | 35 | 35 | 30 | 5 | 600 | 15 | 75 | 2.6 | 3 | 2.6 | 5 | 10 |
| | VII-c-d 18 | 250 | 40 | 40 | 35 | 5 | 600 | 15 | 75 | 2.6 | 3 | 2.6 | 6 | 13 |
| | VII-c-d 24 | 330 | 50 | 45 | 40 | 5 | 600 | 15 | 90 | 3.2 | 4 | 3.2 | 6 | 21 |
| | VII-c-d 30 | 400 | 55 | 60 | 50 | 10 | 600 | 15 | 100 | 3.2 | 4 | 4.0 | 6 | 34 |
| | VII-c-d 36 | 460 | 55 | 65 | 55 | 10 | 600 | 18 | 120 | 3.2 | 4 | 5.0 | 6 | 43 |
| | VII-c-d 45 | 560 | 60 | 70 | 60 | 10 | 600 | 18 | 120 | 4.0 | 5 | 6.0 | 5 | 56 |
| | VII-c-d 60 | 740 | 75 | 75 | 65 | 10 | 600 | 18 | 150 | 4.0 | 6 | 6.0 | 6 | 80 |
| 2 種 | VII-c-e 15 | 210 | 35 | 90 | 80 | 10 | 600 | 15 | 75 | 6.0 | 3 | D6 | 7 | 25 |
| | VII-c-e 18 | 250 | 40 | 90 | 80 | 10 | 600 | 15 | 75 | 6.0 | 4 | D10 | 5 | 30 |
| | VII-c-e 24 | 330 | 50 | 100 | 85 | 15 | 600 | 15 | 90 | 6.0 | 5 | D10 | 5 | 47 |
| | VII-c-e 30 | 400 | 55 | 100 | 85 | 15 | 600 | 15 | 100 | 6.0 | 6 | D10 | 6 | 57 |
| | VII-c-e 36 | 460 | 55 | 100 | 85 | 15 | 600 | 18 | 120 | 6.0 | 7 | D10 | 7 | 65 |
| | VII-c-e 45 | 560 | 60 | 120 | 100 | 20 | 600 | 18 | 120 | D10 | 6 | D10 | 7 | 96 |
| | VII-c-e 60 | 740 | 75 | 150 | 130 | 20 | 600 | 18 | 150 | D10 | 6 | D13 | 6 | 160 |

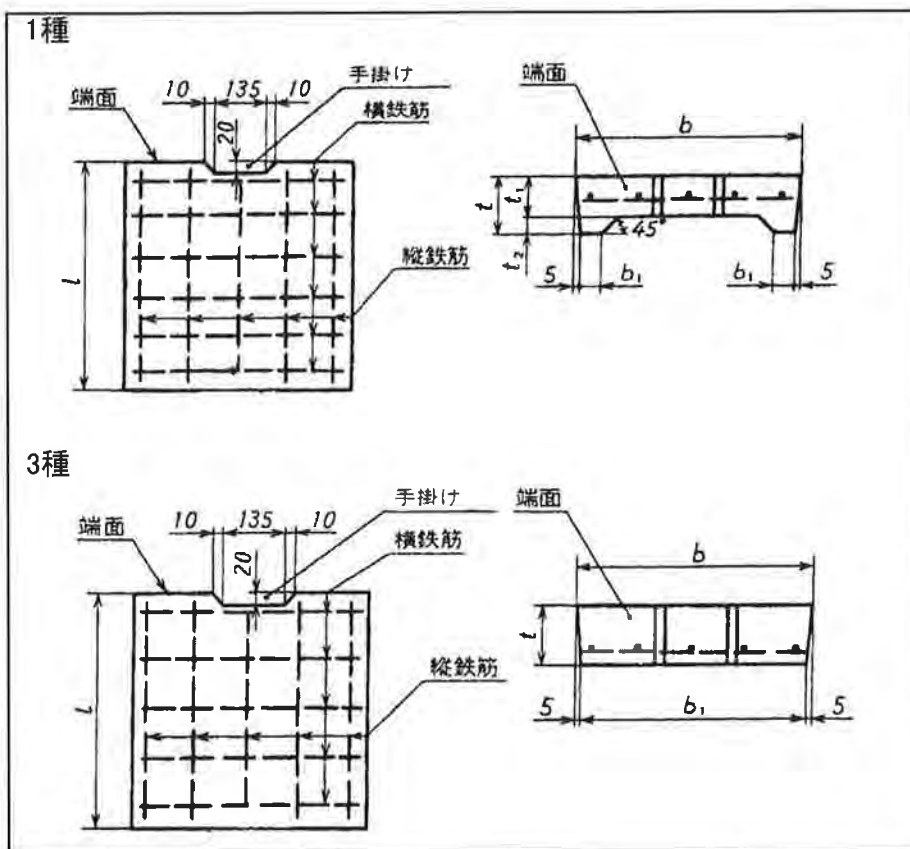
■ 落ちふた式 U 形側溝 (J I S)



単位: mm

| 種類 | 呼び名 | 寸法 | | | | | | | | | | | 配筋 | | | | | | 参考重量 (kg) | | | |
|-----|------|--------|-------|-----|--------|-------|----|-----|-------|-----|-----|----|----------------------|------|----|-----|------|----|-----------|------|----|-----|
| | | | | | | | | | | | | | 横配筋 | | | 縦配筋 | | | | | | |
| | | 外側配筋 | | | 底版内側鉄筋 | | | 縦配筋 | | | | | | | | | | | | | | |
| | | 径又は呼び名 | 数量(本) | | 径又は呼び名 | 数量(本) | | 径 | 数量(本) | | | | | | | | | | | | | |
| 1種 | 250 | 250 | 230 | 250 | 40 | 55 | 55 | 55 | 20 | 90 | 120 | 50 | 2,000 又は 1,000 | 4.00 | 10 | 6 | - | - | - | 4.00 | 11 | 290 |
| | 300A | 300 | 280 | 300 | 40 | 55 | 60 | 60 | 20 | 95 | 120 | 50 | | 4.00 | 10 | 6 | - | - | - | 4.00 | 11 | 348 |
| | 300B | 300 | 270 | 400 | 40 | 55 | 65 | 65 | 20 | 95 | 120 | 50 | | 4.00 | 10 | 6 | - | - | - | 4.00 | 13 | 420 |
| | 300C | 300 | 260 | 500 | 40 | 55 | 70 | 70 | 20 | 95 | 120 | 50 | | 5.00 | 10 | 6 | - | - | - | 4.00 | 15 | 497 |
| | 400A | 400 | 370 | 400 | 40 | 55 | 65 | 65 | 20 | 110 | 135 | 50 | | 5.00 | 10 | 6 | - | - | - | 4.00 | 14 | 457 |
| | 400B | 400 | 360 | 500 | 40 | 55 | 70 | 70 | 20 | 110 | 135 | 50 | | 5.00 | 10 | 6 | - | - | - | 4.00 | 16 | 536 |
| | 500A | 500 | 460 | 500 | 45 | 60 | 70 | 70 | 20 | 125 | 150 | 50 | | 5.00 | 10 | 6 | - | - | - | 4.00 | 17 | 594 |
| | 500B | 500 | 450 | 600 | 45 | 60 | 75 | 75 | 20 | 125 | 150 | 50 | | 6.00 | 10 | 6 | - | - | - | 4.00 | 21 | 680 |
| 3種 | 250 | 250 | 230 | 250 | 45 | 55 | 65 | 65 | 30 | 90 | 120 | 50 | 2,000 又は 1,000 | 5.00 | 20 | 10 | 5.00 | 20 | 10 | 4.00 | 13 | 333 |
| | 300A | 300 | 280 | 300 | 50 | 55 | 70 | 70 | 30 | 95 | 140 | 50 | | 5.00 | 24 | 12 | 5.00 | 24 | 12 | 4.00 | 13 | 419 |
| | 300B | 300 | 270 | 400 | 50 | 55 | 70 | 70 | 40 | 95 | 140 | 50 | | D6 | 19 | 11 | D6 | 10 | 6 | 4.00 | 15 | 472 |
| | 300C | 300 | 260 | 500 | 50 | 55 | 80 | 80 | 40 | 95 | 140 | 50 | | D6 | 21 | 11 | D6 | 11 | 6 | 4.00 | 17 | 585 |
| | 400A | 400 | 370 | 400 | 55 | 55 | 70 | 70 | 40 | 110 | 140 | 50 | | D6 | 23 | 12 | D6 | 12 | 6 | 4.00 | 17 | 516 |
| | 400B | 400 | 360 | 500 | 55 | 55 | 80 | 80 | 40 | 110 | 140 | 50 | | D6 | 23 | 12 | D6 | 12 | 6 | 4.00 | 19 | 634 |
| | 500A | 500 | 460 | 500 | 60 | 60 | 80 | 80 | 40 | 125 | 155 | 50 | | D6 | 23 | 12 | D6 | 12 | 6 | 4.00 | 20 | 700 |
| | 500B | 500 | 450 | 600 | 60 | 60 | 90 | 90 | 40 | 125 | 175 | 50 | | D6 | 25 | 13 | D6 | 13 | 7 | 4.00 | 24 | 849 |
| 許容差 | ±3 | ±3 | ±3 | ±3 | ±3 | ±3 | ±3 | - | ±3 | - | - | ±6 | - | - | - | - | - | - | - | - | - | - |

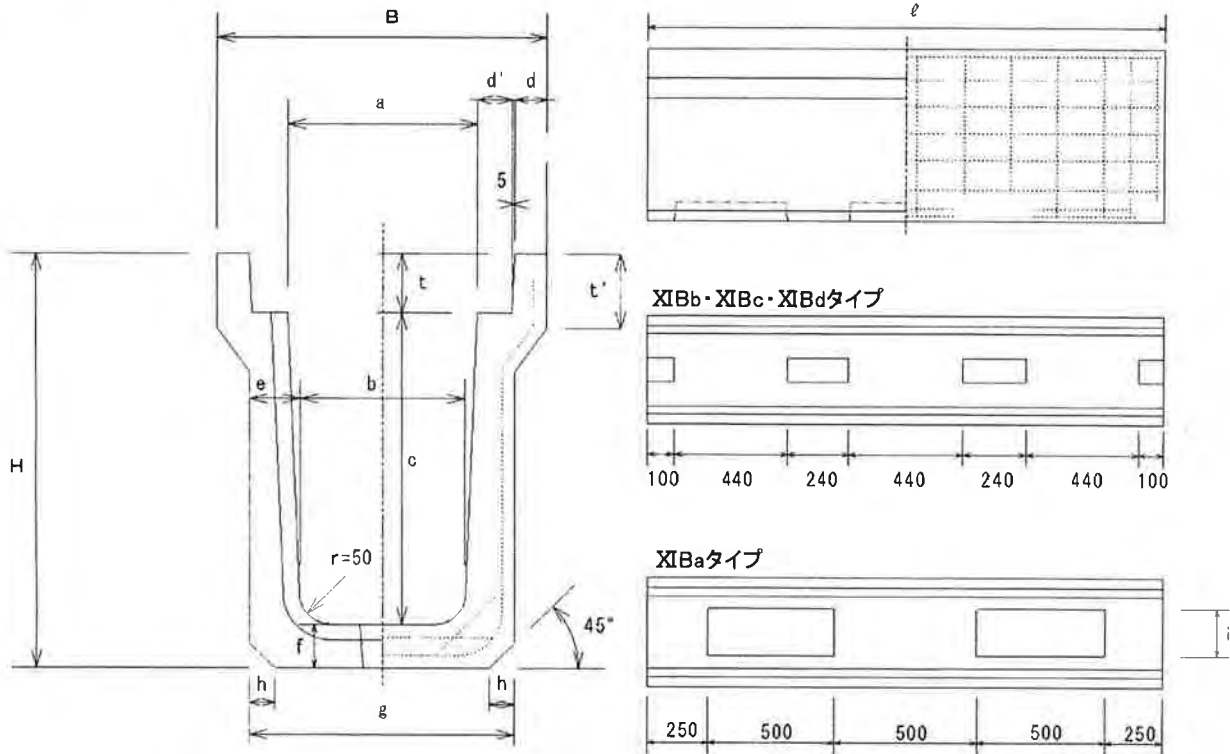
■落ちふた式 U形側溝蓋 (JIS)



単位: mm

| 種類 | 呼び名 | 寸法 | | | | | | 配筋 | | | | 参考重量 (kg) |
|-----|-----|-----|----------------|-----|----------------|----------------|-----|------------|-----------|------------|-----------|--------------|
| | | b | b ₁ | t | t ₁ | t ₂ | φ | 横鉄筋 | | 縦鉄筋 | | |
| | | | | | | | | 径又は 呼び名 | 数量 (本) | 径又は 呼び名 | 数量 (本) | |
| 1種 | 250 | 362 | 50 | 90 | 55 | 35 | 500 | 4.00 | 6 | 4.00 | 3 | 29 |
| | 300 | 412 | 51 | 95 | 55 | 40 | | 4.00 | 6 | 4.00 | 4 | 33 |
| | 400 | 512 | 51 | 110 | 65 | 45 | | 4.00 | 6 | 4.00 | 5 | 47 |
| | 500 | 622 | 56 | 125 | 75 | 50 | | 4.00 | 6 | 4.00 | 6 | 65 |
| 3種 | 250 | 362 | 352 | 90 | - | - | 500 | D6 | 6 | 4.00 | 3 | 37 |
| | 300 | 412 | 402 | 95 | - | - | | D10 | 4 | 6.00 | 4 | 45 |
| | 400 | 512 | 502 | 110 | - | - | | D10 | 5 | 6.00 | 5 | 65 |
| | 500 | 622 | 612 | 125 | - | - | | D10 | 6 | 6.00 | 6 | 91 |
| 許容差 | | ±3 | - | ±3 | - | - | ±3 | - | | | | |

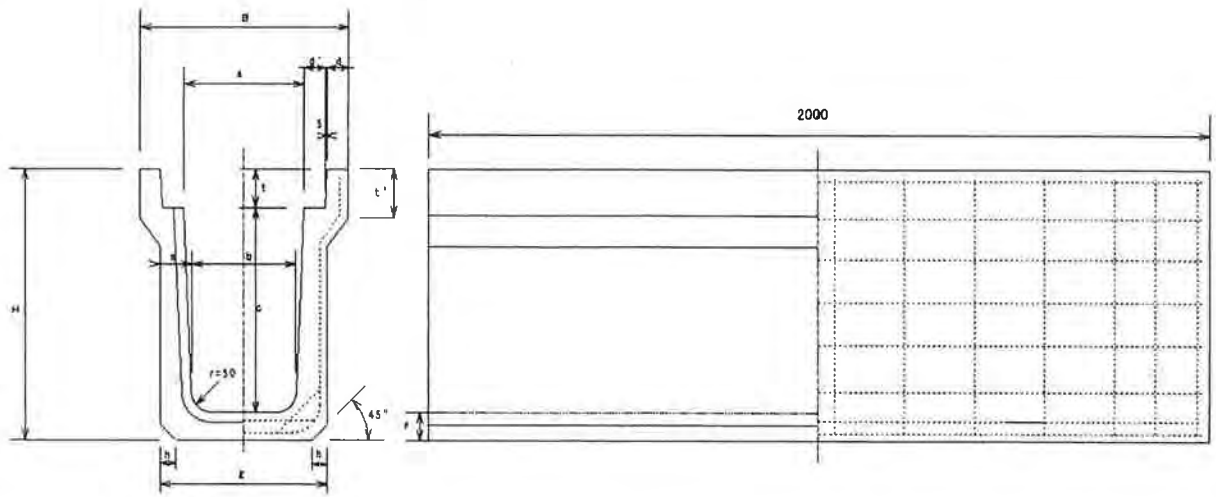
■ 勾配調整型側溝(重荷重)



● 寸法・重量表

| 種類 | 寸法 (mm) | | | | | | | | | | | | | | 縦鉄筋 | | 横鉄筋 | | 底部筋 | | 斜筋 | | 参考重量 (kg) | | |
|-------------|----------|-----|------|-----|------|----|----|-----|-----|-----|----|-----|-----|-----|------|------|-------|------|-------|-----|-------|-----|-----------|-------|-----|
| | B | H | a | b | c | d | d' | e | f | g | h | i | j | t | t' | ℓ | 径(mm) | 本数 | 径(mm) | 本数 | 径(mm) | 本数 | | 径(mm) | 本数 |
| XI-B-a 300 | 300×300 | 520 | 455 | 280 | 300 | 50 | 55 | 70 | 60 | 420 | 50 | 180 | 95 | 120 | 2000 | 6.00 | 6 | D10 | 16 | D6 | 12 | D10 | 12 | 348 | |
| XI-B-a 400 | 300×400 | | 560 | 270 | 400 | | | 75 | 65 | | | | | | | 170 | 6.00 | 6 | D10 | 16 | D6 | 12 | D10 | 12 | 427 |
| XI-B-a 500 | 300×500 | | 665 | 260 | 500 | | | 80 | 70 | | | | | | | 160 | 6.00 | 8 | D10 | 16 | D6 | 12 | D10 | 12 | 512 |
| XI-B-a 600 | 300×600 | | 775 | 250 | 600 | | | 85 | 80 | | | | | | | 150 | 6.00 | 8 | D10 | 16 | D6 | 12 | D10 | 12 | 606 |
| XI-B-a 700 | 300×700 | | 880 | 240 | 700 | | | 90 | 85 | | | | | | | 140 | 6.00 | 10 | D10 | 20 | D6 | 12 | D10 | 12 | 701 |
| XI-B-a 800 | 300×800 | | 990 | 230 | 800 | | | 95 | 95 | | | | | | | 130 | 6.00 | 10 | D10 | 20 | D6 | 12 | D10 | 12 | 809 |
| XI-B-a 900 | 300×900 | | 1095 | 220 | 900 | | | 100 | 100 | | | | | | | 120 | 6.00 | 12 | D13 | 16 | D6 | 12 | D10 | 12 | 914 |
| XI-B-a 1000 | 300×1000 | | 1205 | 210 | 1000 | | | 110 | 110 | | | | | | | 430 | 110 | 6.00 | 12 | D13 | 16 | D6 | 12 | D10 | 12 |
| XI-B-b 400 | 400×400 | 630 | 595 | 370 | 400 | 55 | 55 | 70 | 85 | 520 | 30 | 150 | 110 | 110 | 150 | 2000 | 4.00 | 13 | D6 | 18 | D6 | 12 | - | 557 | |
| XI-B-b 500 | 400×500 | | 700 | 360 | 500 | | | 80 | 90 | | | | | | | | 6.00 | 13 | D6 | 22 | D6 | 12 | 647 | | |
| XI-B-b 600 | 400×600 | | 805 | 352 | 600 | | | 84 | 95 | | | | | | | | 6.00 | 13 | D10 | 12 | D6 | 12 | 738 | | |
| XI-B-b 700 | 400×700 | | 915 | 346 | 700 | | | 87 | 105 | | | | | | | | 6.00 | 15 | D10 | 14 | D6 | 12 | 842 | | |
| XI-B-b 800 | 400×800 | | 1025 | 340 | 800 | | | 90 | 115 | | | | | | | | 6.00 | 15 | D10 | 18 | D6 | 12 | 949 | | |
| XI-B-b 900 | 400×900 | | 1130 | 332 | 900 | | | 94 | 120 | | | | | | | | 6.00 | 15 | D10 | 20 | D6 | 12 | 1051 | | |
| XI-B-b 1000 | 400×1000 | | 1235 | 324 | 1000 | | | 98 | 125 | | | | | | | | 6.00 | 17 | D10 | 22 | D6 | 12 | 1156 | | |
| XI-B-b 1100 | 400×1100 | | 1340 | 316 | 1100 | | | 102 | 130 | | | | | | | | 6.00 | 17 | D13 | 16 | D6 | 12 | 1266 | | |
| XI-B-b 1200 | 400×1200 | | 1440 | 308 | 1200 | | | 106 | 130 | | | | | | | | 6.00 | 17 | D13 | 16 | D6 | 12 | 1367 | | |
| XI-B-b 1300 | 400×1300 | | 1550 | 296 | 1300 | | | 112 | 140 | | | | | | | | 6.00 | 17 | D13 | 18 | D6 | 12 | 1509 | | |
| XI-B-c 500 | 500×500 | 750 | 705 | 460 | 500 | 60 | 60 | 80 | 90 | 620 | 30 | 220 | 125 | 125 | 165 | 2000 | 6.00 | 11 | D10 | 10 | D6 | 12 | - | 705 | |
| XI-B-c 600 | 500×600 | | 820 | 452 | 600 | | | 84 | 95 | | | | | | | | 6.00 | 11 | D10 | 12 | D6 | 12 | 798 | | |
| XI-B-c 700 | 500×700 | | 925 | 444 | 700 | | | 88 | 100 | | | | | | | | 6.00 | 13 | D10 | 16 | D6 | 12 | 896 | | |
| XI-B-c 800 | 500×800 | | 1035 | 436 | 800 | | | 92 | 110 | | | | | | | | 6.00 | 13 | D10 | 18 | D6 | 12 | 1012 | | |
| XI-B-c 900 | 500×900 | | 1145 | 428 | 900 | | | 96 | 120 | | | | | | | | 6.00 | 15 | D10 | 20 | D6 | 12 | 1132 | | |
| XI-B-c 1000 | 500×1000 | | 1255 | 420 | 1000 | | | 100 | 130 | | | | | | | | 6.00 | 15 | D10 | 22 | D6 | 12 | 1256 | | |
| XI-B-c 1200 | 500×1200 | | 1475 | 404 | 1200 | | | 108 | 150 | | | | | | | | 6.00 | 17 | D13 | 16 | D6 | 12 | 1515 | | |
| XI-B-c 1400 | 500×1400 | | 1695 | 688 | 1400 | | | 116 | 170 | | | | | | | | 6.00 | 17 | D13 | 18 | D6 | 12 | 1790 | | |
| XI-B-d 600 | 600×600 | 890 | 840 | 540 | 600 | 70 | 70 | 95 | 90 | 730 | 30 | 260 | 190 | 150 | 190 | 2000 | 6.00 | 11 | D10 | 14 | D6 | 12 | - | 920 | |
| XI-B-d 700 | 600×700 | | 955 | 542 | 700 | | | 94 | 105 | | | | | | | | 6.00 | 13 | D10 | 14 | D6 | 12 | 1046 | | |
| XI-B-d 800 | 600×800 | | 1065 | 534 | 800 | | | 98 | 115 | | | | | | | | 6.00 | 13 | D10 | 16 | D6 | 12 | 1173 | | |
| XI-B-d 900 | 600×900 | | 1175 | 526 | 900 | | | 102 | 125 | | | | | | | | 6.00 | 13 | D10 | 20 | D6 | 12 | 1304 | | |
| XI-B-d 1000 | 600×1000 | | 1285 | 516 | 1000 | | | 107 | 135 | | | | | | | | 6.00 | 15 | D10 | 22 | D6 | 12 | 1443 | | |
| XI-B-d 1100 | 600×1100 | | 1395 | 508 | 1100 | | | 111 | 145 | | | | | | | | 6.00 | 15 | D10 | 24 | D6 | 12 | 1581 | | |
| XI-B-d 1200 | 600×1200 | | 1505 | 500 | 1200 | | | 115 | 155 | | | | | | | | 6.00 | 17 | D13 | 16 | D6 | 12 | 1724 | | |
| XI-B-d 1400 | 600×1400 | | 1720 | 484 | 1400 | | | 127 | 170 | | | | | | | | 6.00 | 17 | D13 | 16 | D6 | 12 | 2003 | | |

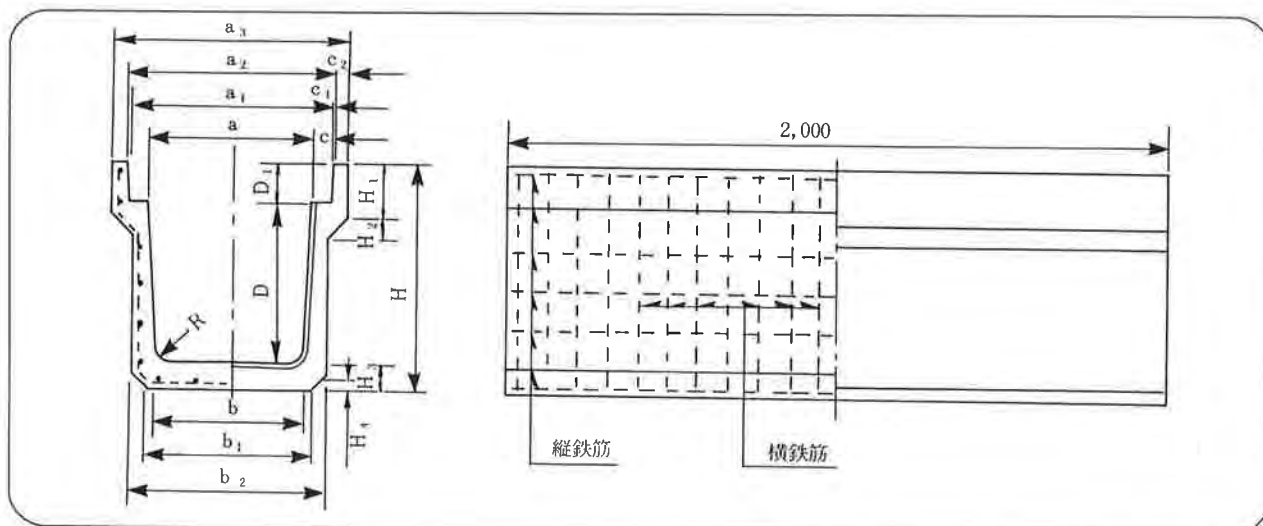
■ 深溝側溝



● 寸法・重量表

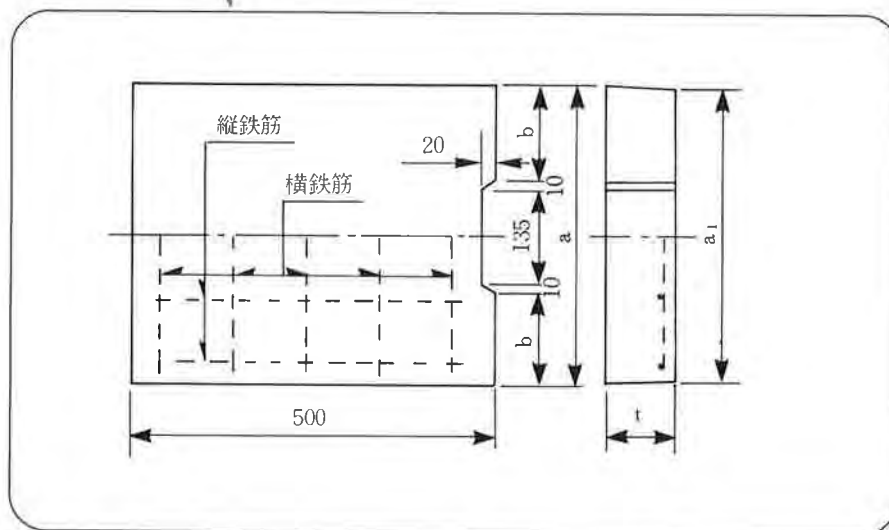
| 種類 | 寸法 (mm) | | | | | | | | | | | | | 参考重量 (kg) | | | | | | | | | |
|----------|---------|------|-----|------|------|-----|-----|------|-----|-----|----|-----|-----|-----------|------|----|----|----|-----|----|-----|-----|-----|
| | B | H | a | b | c | d | d' | e | f | g | h | t | t' | | | | | | | | | | |
| 300×300 | 520 | 455 | 300 | 280 | 300 | 50 | 55 | 70 | 60 | 420 | 50 | 95 | 120 | 374 | | | | | | | | | |
| 300×400 | | 560 | | 270 | 400 | | | 75 | 65 | | | | | | 453 | | | | | | | | |
| 300×500 | | 665 | | 260 | 500 | | | 80 | 70 | | | | | | 538 | | | | | | | | |
| 300×600 | | 775 | | 250 | 600 | | | 85 | 80 | | | | | | 632 | | | | | | | | |
| 300×700 | | 880 | | 240 | 700 | | | 90 | 85 | | | | | | 726 | | | | | | | | |
| 300×800 | | 990 | | 230 | 800 | | | 95 | 95 | | | | | | 835 | | | | | | | | |
| 300×900 | | 1095 | | 220 | 900 | | | 100 | 100 | | | | | | 939 | | | | | | | | |
| 300×1000 | | 1205 | | 210 | 1000 | | | 110 | 110 | | | | | | 1083 | | | | | | | | |
| 400×400 | | 630 | | 595 | 400 | | | 370 | 400 | | | | | | 55 | 55 | 70 | 85 | 520 | 30 | 110 | 150 | 566 |
| 400×500 | | | | 700 | | | | 360 | 500 | | | | | | | | 80 | 90 | | | | | |
| 400×600 | 805 | | 352 | 600 | | 84 | 95 | 742 | | | | | | | | | | | | | | | |
| 400×700 | 915 | | 346 | 700 | | 87 | 105 | 851 | | | | | | | | | | | | | | | |
| 400×800 | 1025 | | 340 | 800 | | 90 | 115 | 958 | | | | | | | | | | | | | | | |
| 400×900 | 1130 | | 332 | 900 | | 94 | 120 | 1060 | | | | | | | | | | | | | | | |
| 400×1000 | 1235 | | 324 | 1000 | | 98 | 125 | 1165 | | | | | | | | | | | | | | | |
| 400×1100 | 1340 | | 316 | 1100 | | 102 | 130 | 1275 | | | | | | | | | | | | | | | |
| 400×1200 | 1440 | | 308 | 1200 | | 106 | 130 | 1376 | | | | | | | | | | | | | | | |
| 400×1300 | 1550 | | 296 | 1300 | | 112 | 140 | 1518 | | | | | | | | | | | | | | | |
| 500×500 | 750 | 705 | 500 | 460 | 500 | 60 | 60 | 80 | 90 | 620 | 30 | 125 | 165 | 719 | | | | | | | | | |
| 500×600 | | 820 | | 452 | 600 | | | 84 | 95 | | | | | | 812 | | | | | | | | |
| 500×700 | | 925 | | 444 | 700 | | | 88 | 100 | | | | | | 910 | | | | | | | | |
| 500×800 | | 1035 | | 436 | 800 | | | 92 | 110 | | | | | | 1026 | | | | | | | | |
| 500×900 | | 1145 | | 428 | 900 | | | 96 | 120 | | | | | | 1146 | | | | | | | | |
| 500×1000 | | 1255 | | 420 | 1000 | | | 100 | 130 | | | | | | 1270 | | | | | | | | |
| 500×1200 | | 1475 | | 404 | 1200 | | | 108 | 150 | | | | | | 1529 | | | | | | | | |
| 500×1400 | | 1695 | | 388 | 1400 | | | 116 | 170 | | | | | | 1804 | | | | | | | | |
| 600×600 | 890 | 840 | 600 | 540 | 600 | 70 | 70 | 95 | 90 | 730 | 30 | 150 | 190 | 939 | | | | | | | | | |
| 600×700 | | 955 | | 542 | 700 | | | 94 | 105 | | | | | | 1065 | | | | | | | | |
| 600×800 | | 1065 | | 534 | 800 | | | 98 | 115 | | | | | | 1192 | | | | | | | | |
| 600×900 | | 1175 | | 526 | 900 | | | 102 | 125 | | | | | | 1323 | | | | | | | | |
| 600×1000 | | 1285 | | 516 | 1000 | | | 107 | 135 | | | | | | 1462 | | | | | | | | |
| 600×1100 | | 1395 | | 508 | 1100 | | | 111 | 145 | | | | | | 1600 | | | | | | | | |
| 600×1200 | | 1505 | | 500 | 1200 | | | 115 | 155 | | | | | | 1743 | | | | | | | | |
| 600×1400 | | 1720 | | 484 | 1400 | | | 127 | 170 | | | | | | 2022 | | | | | | | | |

■ 道路用鉄筋コンクリートU形側溝（落蓋型）



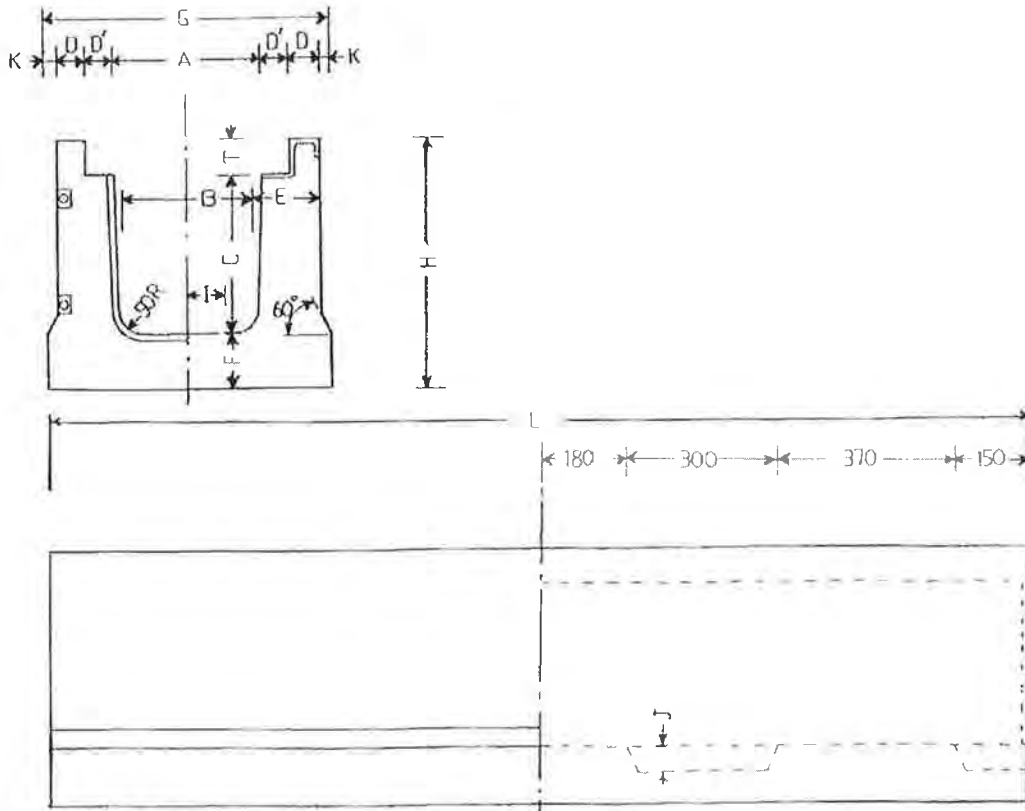
| 呼び名 | 内寸法 a × D | 寸 法 (mm) | | | | | | | | | | | | | | | | | 縦鉄筋 | | 横鉄筋 | | 参考重量 (kg) | |
|------------|--------------|----------|----------------|----------------|----------------|-----|----------------|----------------|----|----------------|----------------|-----|----------------|-----|----------------|----------------|----------------|----------------|-----|-------|-----|-------|--------------|-----|
| | | a | a ₁ | a ₂ | a ₃ | b | b ₁ | b ₂ | C | C ₁ | C ₂ | D | D ₁ | H | H ₁ | H ₂ | H ₃ | H ₄ | R | 径(mm) | 本数 | 径(mm) | | 本数 |
| III-A-d 60 | 600×600 | 600 | 740 | 750 | 890 | 540 | 630 | 730 | 70 | 5 | 70 | 600 | 150 | 840 | 190 | 80 | 90 | 50 | 70 | φ5.0 | 19 | φ6.0 | 28 | 892 |

■ 道路用鉄筋コンクリートU形側溝蓋（落蓋型）



| 呼び名 | 適用側溝 | 寸 法(mm) | | | | 縦 鉄 筋 | | 横 鉄 筋 | | 参考重量 (kg) |
|------------|------------|---------|----------------|-------|-----|-------|----|-------|----|--------------|
| | | a | a ₁ | b | t | 径(mm) | 本数 | 径(mm) | 本数 | |
| VII-C-b-24 | III-A-d-24 | 320 | 310 | 82.5 | 85 | D6 | 3 | D13 | 4 | 32 |
| " 30A | " 30A | 350 | 340 | 97.5 | 95 | D6 | 4 | D13 | 4 | 37 |
| " 60 | " 60 | 740 | 730 | 292.5 | 150 | D6 | 7 | D13 | 6 | 131 |

■鉄筋コンクリート横断側溝



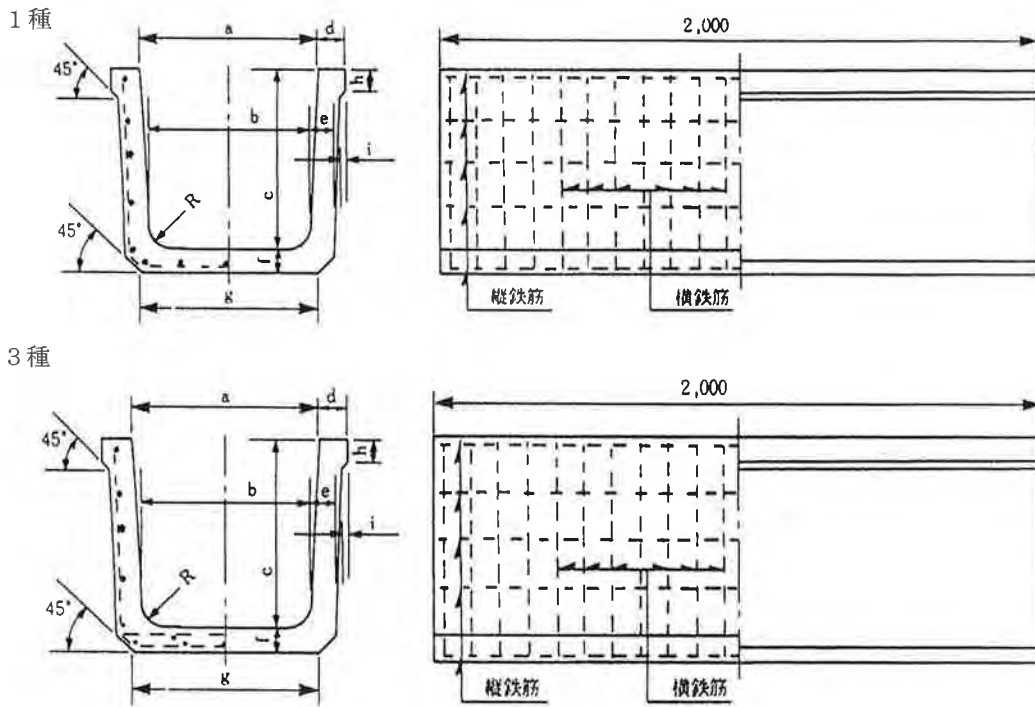
可変横断タイプ

| 呼び名 | 寸 法 | | | | | | | | | | | | | | 参考重量 (kg) |
|-----------|-----|-----|-----|----|----|-----|-----|-----|-----|-----|----|----|-----|------|--------------|
| | A | B | C | D | D' | E | F | G | H | I | J | K | T | L | |
| GS250-K | 252 | 230 | 275 | 50 | 54 | 115 | 90 | 490 | 430 | 60 | 40 | 15 | 65 | 2000 | 508 |
| GS-300A-K | 302 | 280 | 325 | 55 | 54 | 120 | 100 | 550 | 495 | 60 | 40 | 15 | 70 | 2000 | 639 |
| GS-300B-K | 302 | 270 | 425 | 55 | 54 | 125 | 100 | 560 | 595 | 60 | 40 | 20 | 70 | 2000 | 763 |
| GS-300C-K | 302 | 260 | 525 | 55 | 54 | 130 | 100 | 570 | 695 | 60 | 40 | 25 | 70 | 2000 | 892 |
| GS-300D-K | 302 | 250 | 625 | 55 | 54 | 135 | 100 | 560 | 795 | 60 | 40 | 20 | 70 | 2000 | 1079 |
| GS-300E-K | 302 | 240 | 725 | 55 | 54 | 140 | 100 | 570 | 895 | 60 | 40 | 25 | 70 | 2000 | 1215 |
| GS-400A-K | 402 | 370 | 425 | 60 | 54 | 130 | 110 | 670 | 620 | 90 | 50 | 20 | 85 | 2000 | 876 |
| GS-400B-K | 402 | 360 | 525 | 60 | 54 | 135 | 110 | 680 | 720 | 90 | 50 | 25 | 85 | 2000 | 1003 |
| GS-400C-K | 402 | 350 | 625 | 60 | 54 | 140 | 110 | 670 | 820 | 90 | 50 | 20 | 85 | 2000 | 1224 |
| GS-400D-K | 402 | 340 | 725 | 60 | 54 | 145 | 110 | 680 | 920 | 90 | 50 | 25 | 85 | 2000 | 1366 |
| GS-500A-K | 502 | 460 | 525 | 70 | 54 | 145 | 120 | 800 | 745 | 120 | 60 | 25 | 100 | 2000 | 1168 |
| GS-500B-K | 502 | 450 | 625 | 70 | 54 | 150 | 120 | 810 | 845 | 120 | 60 | 30 | 100 | 2000 | 1309 |

普通横断タイプ

| 呼び名 | 寸 法 | | | | | | | | | | | | | | 参考重量 (kg) |
|-----------|-----|-----|-----|----|----|-----|-----|-----|-----|---|---|----|-----|------|--------------|
| | A | B | C | D | D' | E | F | G | H | I | J | K | T | L | |
| GS250-F | 252 | 230 | 275 | 50 | 54 | 115 | 90 | 490 | 430 | — | — | 15 | 65 | 2000 | 515 |
| GS-300A-F | 302 | 280 | 325 | 55 | 54 | 120 | 100 | 550 | 495 | — | — | 15 | 70 | 2000 | 646 |
| GS-300B-F | 302 | 270 | 425 | 55 | 54 | 125 | 100 | 560 | 595 | — | — | 20 | 70 | 2000 | 770 |
| GS-300C-F | 302 | 260 | 525 | 55 | 54 | 130 | 100 | 570 | 695 | — | — | 25 | 70 | 2000 | 892 |
| GS-300D-F | 302 | 250 | 625 | 55 | 54 | 140 | 120 | 560 | 795 | — | — | 20 | 70 | 2000 | 1086 |
| GS-300E-F | 302 | 240 | 725 | 55 | 54 | 145 | 120 | 570 | 895 | — | — | 25 | 70 | 2000 | 1222 |
| GS-400A-F | 402 | 370 | 425 | 60 | 54 | 130 | 110 | 670 | 620 | — | — | 20 | 85 | 2000 | 892 |
| GS-400B-F | 402 | 360 | 525 | 60 | 54 | 135 | 110 | 680 | 720 | — | — | 25 | 85 | 2000 | 1019 |
| GS-400C-F | 402 | 350 | 625 | 60 | 54 | 140 | 110 | 670 | 820 | — | — | 20 | 85 | 2000 | 1240 |
| GS-400D-F | 402 | 340 | 725 | 60 | 54 | 145 | 110 | 680 | 920 | — | — | 25 | 85 | 2000 | 1382 |
| GS-500A-F | 502 | 460 | 525 | 70 | 54 | 145 | 120 | 800 | 745 | — | — | 25 | 100 | 2000 | 1194 |
| GS-500B-F | 502 | 450 | 625 | 70 | 54 | 150 | 120 | 810 | 845 | — | — | 30 | 100 | 2000 | 1335 |

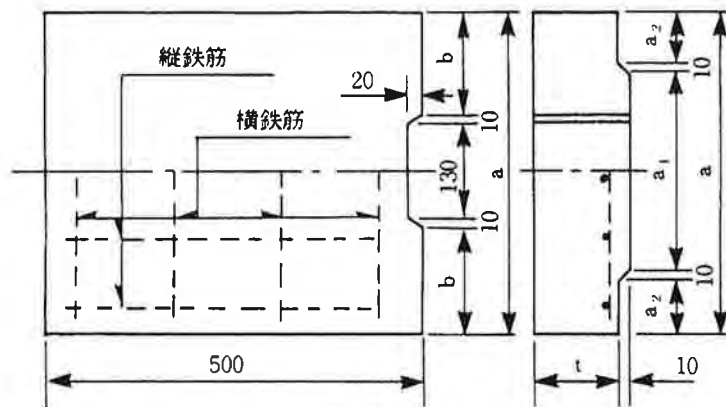
■道路用鉄筋コンクリートU形側溝（普通型）



| 記号 | 寸法 (mm) | | | | | | | | | | | 配筋 | | | | | | 参考重量 (kg) |
|----|------------|-----|-----|-----|----|----|----|-----|----|------|--------|-----|--------|-----|--------|-----|----|-----------|
| | a | b | c | d | e | f | g | h | i | R | 横鉄筋 | | | | 縦鉄筋 | | | |
| | | | | | | | | | | | 底版外側筋 | | 底版内側筋 | | 縦鉄筋 | | | |
| | | | | | | | | | | | 径 (mm) | 本数 | 径 (mm) | 本数 | 径 (mm) | 本数 | | |
| 1種 | Ⅲ-A-c 150 | 150 | 140 | 150 | 40 | 30 | 35 | 190 | 25 | 10 | 30 | 2.6 | 18 | — | — | 2.6 | 6 | 92 |
| | Ⅲ-A-c 180 | 180 | 170 | 180 | 45 | 40 | 40 | 190 | 30 | 10 | 50 | 2.6 | 18 | — | — | 2.6 | 6 | 125 |
| | Ⅲ-A-c 240 | 240 | 220 | 240 | 57 | 50 | 50 | 240 | 35 | 13 | 50 | 3.2 | 14 | — | — | 3.2 | 8 | 193 |
| | Ⅲ-A-c 300 | 300 | 260 | 300 | 65 | 60 | 60 | 300 | 50 | 17.5 | 50 | 3.2 | 14 | — | — | 3.2 | 10 | 276 |
| | Ⅲ-A-c 400 | 400 | 370 | 400 | 80 | 60 | 60 | 438 | 60 | 20.5 | 50 | 4.0 | 14 | — | — | 3.2 | 14 | 400 |
| | Ⅲ-A-c 400D | 400 | 360 | 500 | 85 | 90 | 70 | 470 | 70 | 20 | 70 | 5.0 | 12 | — | — | 5.0 | 12 | 558 |
| | Ⅲ-A-c 450 | 450 | 400 | 450 | 75 | 70 | 70 | 430 | 60 | 22.5 | 70 | 4.0 | 14 | — | — | 3.2 | 17 | 460 |
| | Ⅲ-A-c 500 | 500 | 460 | 500 | 85 | 70 | 70 | 540 | 70 | 35.5 | 70 | 4.0 | 14 | — | — | 4.0 | 14 | 538 |
| | Ⅲ-A-c 600 | 600 | 540 | 600 | 90 | 80 | 80 | 600 | 70 | 23 | 70 | 4.0 | 18 | — | — | 4.0 | 17 | 722 |
| 3種 | Ⅲ-A-c 300 | 300 | 260 | 300 | 65 | 60 | 60 | 300 | 50 | 17.5 | 50 | D6 | 22 | 5.0 | 22 | 4.0 | 12 | 276 |
| | Ⅲ-A-c 400 | 400 | 370 | 400 | 80 | 60 | 60 | 438 | 60 | 20.5 | 50 | D6 | 26 | D6 | 14 | 4.0 | 14 | 400 |
| | Ⅲ-A-c 450 | 450 | 400 | 450 | 75 | 70 | 70 | 430 | 60 | 22.5 | 70 | D6 | 28 | D6 | 14 | 4.0 | 16 | 460 |
| | Ⅲ-A-c 500 | 500 | 460 | 500 | 85 | 70 | 70 | 540 | 70 | 35.5 | 70 | D10 | 14 | D6 | 14 | D6 | 16 | 538 |
| | Ⅲ-A-c 600 | 600 | 540 | 600 | 90 | 80 | 80 | 600 | 70 | 23 | 70 | D10 | 14 | D6 | 14 | D6 | 20 | 722 |

部分は福島県認定規格外品になります。

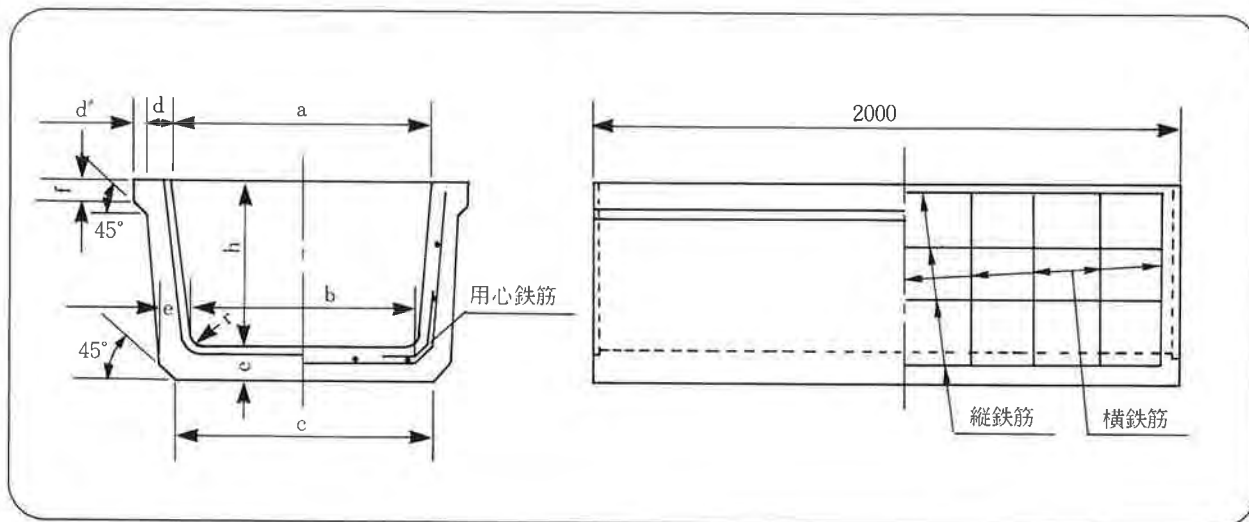
■道路用鉄筋コンクリートU形側溝蓋（普通型）



(1種・3種共通)

| 記号 | 寸法 (mm) | | | | | 配筋 | | | | 参考重量 (kg) | |
|----|------------|----------------|----------------|----|-----|-----------|-----|-----------|-----|--------------|-----|
| | | | | | | 横鉄筋 | | 縦鉄筋 | | | |
| | a | a ₁ | a ₂ | b | t | 径 (mm) | 本数 | 径 (mm) | 本数 | | |
| 1種 | VII-C-a 30 | 430 | 270 | 70 | 140 | 100 | 4.0 | 4 | 4.0 | 4 | 59 |
| | VII-C-a 40 | 560 | 380 | 85 | 205 | 120 | 4.0 | 4 | 4.0 | 5 | 80 |
| | VII-C-a 45 | 600 | 420 | 80 | 225 | 130 | 4.0 | 4 | 4.0 | 5 | 96 |
| | VII-C-a 50 | 670 | 470 | 90 | 260 | 135 | 4.0 | 4 | 4.0 | 6 | 112 |
| | VII-C-a 60 | 780 | 570 | 95 | 315 | 150 | 4.0 | 4 | 4.0 | 6 | 145 |
| 3種 | VII-C-a 30 | 430 | 270 | 70 | 140 | 100 | D6 | 4 | 4.0 | 4 | 59 |
| | VII-C-a 40 | 560 | 380 | 85 | 205 | 120 | D6 | 5 | 4.0 | 5 | 80 |
| | VII-C-a 45 | 600 | 420 | 80 | 225 | 130 | D6 | 5 | 4.0 | 5 | 96 |
| | VII-C-a 50 | 670 | 470 | 90 | 260 | 135 | D6 | 5 | 4.0 | 6 | 112 |
| | VII-C-a 60 | 780 | 570 | 95 | 315 | 150 | D6 | 7 | 4.0 | 6 | 145 |

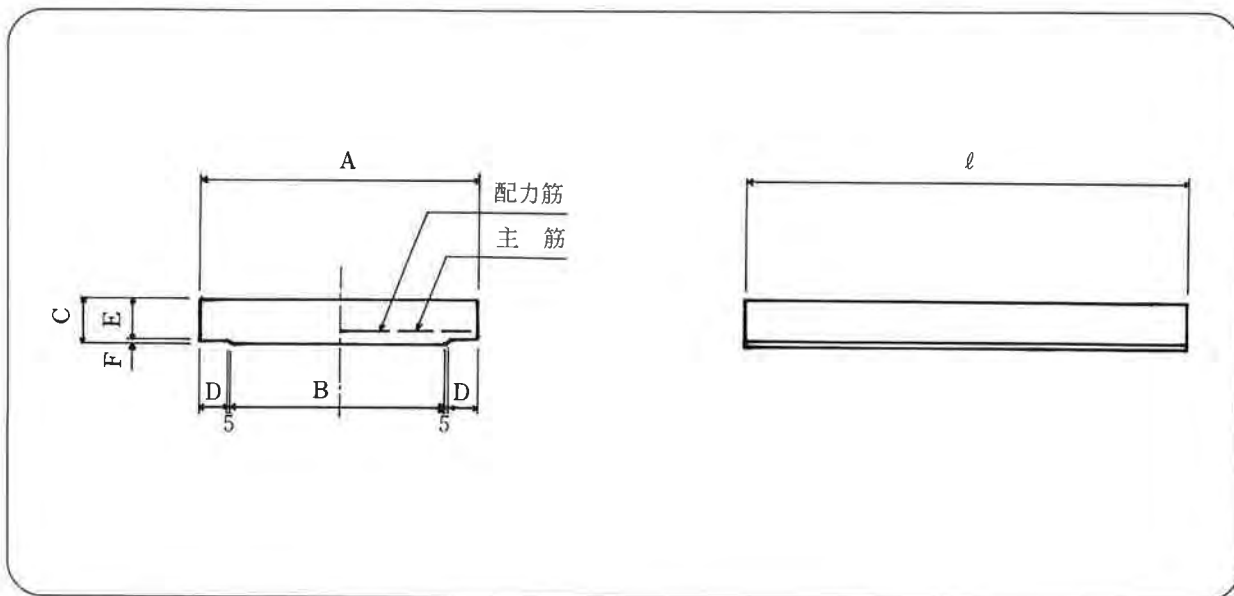
■ 鉄筋コンクリートベンチフリューム



| 呼び名 | 内寸法 $a \times h$ | 寸法 (mm) | | | | | | | | | 縦鉄筋 | | 横鉄筋 | | 参考重量 (kg) |
|-------------|---------------------|---------|-----|-----|----|-------|----|----|-----|----|-------|----|-------|----|--------------|
| | | a | b | c | d | d_1 | e | f | h | r | 径(mm) | 本数 | 径(mm) | 本数 | |
| III-A-g 20 | 200×150 | 200 | 170 | 205 | 30 | 10 | 35 | 25 | 150 | 30 | φ3.2 | 8 | φ2.6 | 20 | 83 |
| III-A-g 25 | 250×175 | 250 | 215 | 250 | 30 | 10 | 35 | 30 | 175 | 30 | φ3.2 | 9 | φ2.6 | 22 | 102 |
| III-A-g 30 | 300×200 | 300 | 260 | 300 | 30 | 10 | 40 | 30 | 200 | 40 | φ3.2 | 9 | φ3.2 | 20 | 132 |
| III-A-g 35 | 350×235 | 350 | 300 | 345 | 35 | 10 | 45 | 35 | 235 | 50 | φ3.2 | 10 | φ3.2 | 22 | 176 |
| III-A-g 40 | 400×260 | 400 | 345 | 395 | 40 | 15 | 50 | 40 | 260 | 50 | φ4.0 | 10 | φ4.0 | 20 | 222 |
| III-A-g 45 | 450×295 | 450 | 390 | 440 | 40 | 15 | 50 | 40 | 295 | 50 | φ4.0 | 12 | φ4.0 | 20 | 248 |
| III-A-g 50 | 500×320 | 500 | 435 | 490 | 45 | 15 | 55 | 40 | 320 | 60 | φ5.0 | 12 | φ4.0 | 22 | 302 |
| III-A-g 55 | 550×355 | 550 | 475 | 535 | 45 | — | 60 | — | 355 | 60 | φ5.0 | 12 | φ5.0 | 20 | 352 |
| III-A-g 60 | 600×380 | 600 | 520 | 580 | 45 | — | 60 | — | 380 | 60 | φ5.0 | 12 | φ5.0 | 20 | 378 |
| III-A-g 65 | 600×415 | 650 | 565 | 630 | 45 | — | 65 | — | 415 | 70 | φ5.0 | 13 | φ5.0 | 22 | 438 |
| III-A-g 70 | 700×440 | 700 | 610 | 680 | 50 | — | 70 | — | 440 | 70 | φ5.0 | 13 | φ5.0 | 22 | 508 |
| III-A-g 80 | 800×490 | 800 | 695 | 770 | 50 | — | 75 | — | 490 | 70 | φ5.0 | 14 | φ6.0 | 20 | 598 |
| III-A-g 90 | 900×550 | 900 | 785 | 870 | 55 | — | 85 | — | 550 | 80 | φ5.0 | 14 | φ6.0 | 22 | 758 |
| III-A-g 100 | 1000×600 | 1000 | 875 | 965 | 55 | — | 95 | — | 600 | 80 | φ5.0 | 15 | φ6.0 | 24 | 870 |

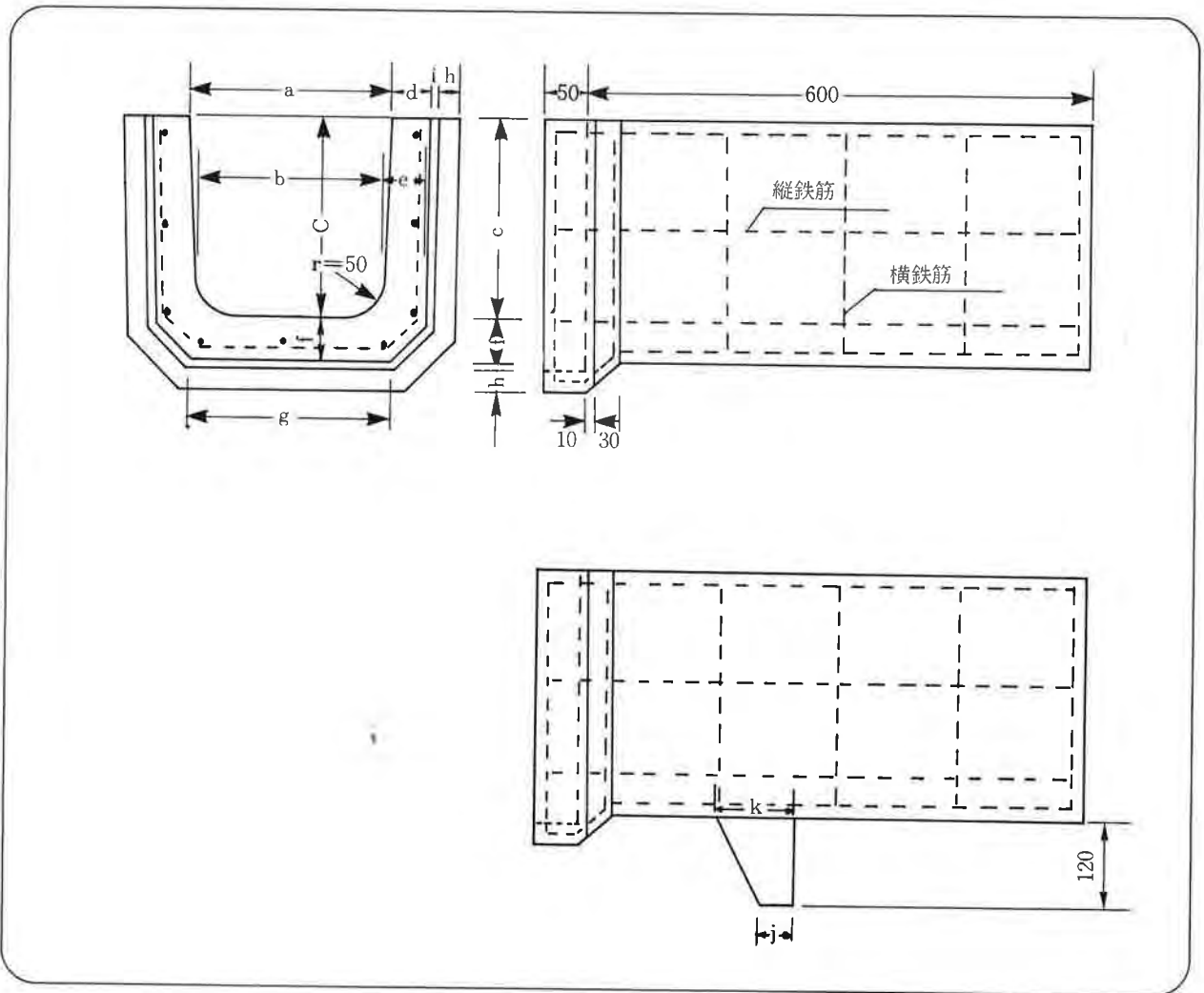
(注)用心鉄筋は呼び名1000のフリュームにのみ径5.0mmのものを片側に6箇所ずつ入れる。

■ 鉄筋コンクリートベンチフリューム蓋



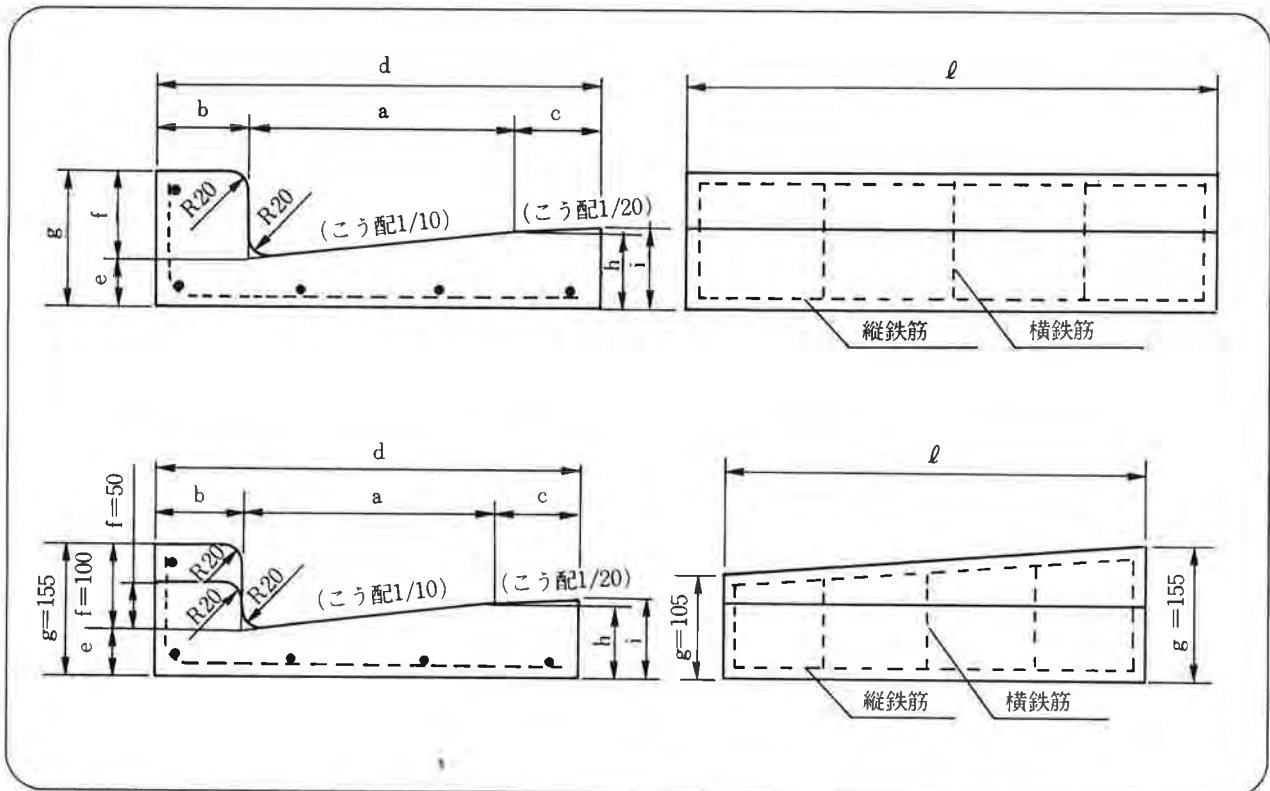
| 呼び名 | 寸 法 (mm) | | | | | | | 鉄 筋 | | | | 重量 (kg) |
|------|----------|-----|-----|----|----|----|------|-----|----|-----|----|------------|
| | A | B | C | D | E | F | ℓ | 縦 筋 | | 横 筋 | | |
| | | | | | | | | 径 | 本数 | 径 | 本数 | |
| 200 | 280 | 180 | 70 | 45 | 60 | 10 | 1000 | D10 | 7 | D 6 | 3 | 38 |
| 250 | 330 | 230 | 70 | 45 | 60 | 10 | 1000 | D10 | 8 | D 6 | 3 | 53 |
| 300 | 380 | 280 | 75 | 45 | 65 | 10 | 1000 | D10 | 7 | D 6 | 4 | 61 |
| 350 | 440 | 330 | 80 | 50 | 70 | 10 | 1000 | D10 | 8 | D 6 | 4 | 81 |
| 400 | 510 | 380 | 80 | 60 | 70 | 10 | 1000 | D10 | 10 | D 6 | 4 | 94 |
| 450 | 560 | 430 | 85 | 60 | 75 | 10 | 1000 | D10 | 8 | D 6 | 4 | 104 |
| 500 | 620 | 480 | 85 | 65 | 75 | 10 | 1000 | D10 | 9 | D 6 | 5 | 130 |
| 550 | 640 | 530 | 90 | 50 | 80 | 10 | 1000 | D13 | 9 | D 6 | 5 | 135 |
| 600 | 690 | 580 | 90 | 50 | 80 | 10 | 500 | D13 | 5 | D 6 | 6 | 73 |
| 650 | 740 | 630 | 90 | 50 | 80 | 10 | 500 | D13 | 4 | D10 | 4 | 79 |
| 700 | 800 | 680 | 90 | 55 | 80 | 10 | 500 | D13 | 4 | D10 | 4 | 85 |
| 800 | 900 | 780 | 100 | 55 | 90 | 10 | 500 | D13 | 4 | D10 | 4 | 107 |
| 900 | 1010 | 880 | 100 | 60 | 90 | 10 | 500 | D13 | 4 | D10 | 5 | 120 |
| 1000 | 1110 | 980 | 100 | 60 | 90 | 10 | 500 | D13 | 4 | D10 | 5 | 132 |

■ ソケット付鉄筋コンクリートU形



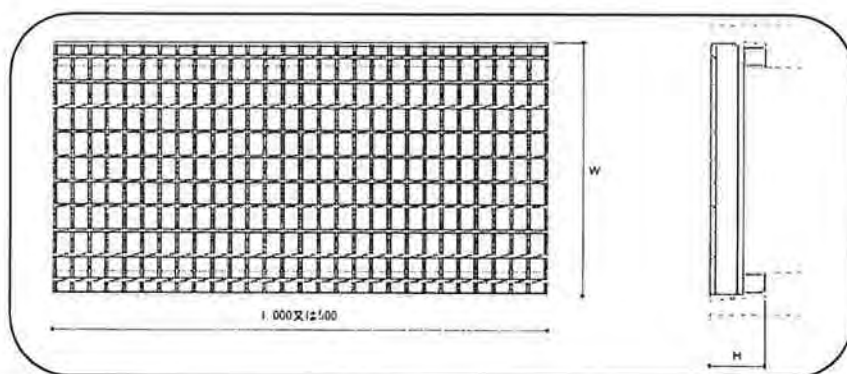
| 呼び名 | 寸 法 (mm) | | | | | | | | | | | 鉄 筋 | | | | 参考重量 (kg) |
|-----|----------|-----|-----|----|----|----|-----|----|----|----|-----|-------|-------|-------|-------|-----------|
| | a | b | c | d | e | f | g | h | i | j | k | 縦鉄筋 | | 横鉄筋 | | |
| | | | | | | | | | | | | 径(mm) | 数量(本) | 径(mm) | 数量(本) | |
| 240 | 240 | 220 | 240 | 45 | 50 | 50 | 240 | 25 | 10 | 60 | 110 | 3.2 | 7 | 3.2 | 7 | 59 |
| 300 | 300 | 260 | 300 | 50 | 60 | 60 | 300 | 30 | 15 | 70 | 120 | 3.2 | 9 | 4.0 | 7 | 85 |

■ 鉄筋コンクリートL形 (JIS)

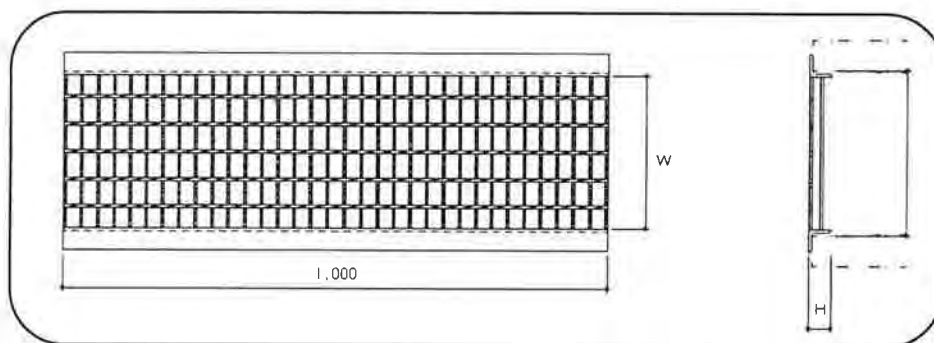


| 呼 び 名 | | 寸 法 (mm) | | | | | | | | | | 鉄 筋 | | | | 参 考 重 量 (kg) |
|---------------|-------------|----------|-----|-----|-----|----|-----|-----|----|----|-----|-----|-----------|-----|-----------|--------------------|
| 記号 (県) | 記号 (JIS) | a | b | c | d | e | f | g | h | i | ℓ | 縦鉄筋 | | 横鉄筋 | | |
| | | | | | | | | | | | | 径 | 数量 (本) | 径 | 数量 (本) | |
| II-G-a 25A | RC 250A | 250 | 100 | — | 350 | 55 | 100 | 155 | 80 | — | 600 | 4.0 | 4 | 4.0 | 5 | 47 |
| II-G-a 25B | RC 250B | 250 | 100 | 100 | 450 | 55 | 100 | 155 | 80 | 85 | 600 | 4.0 | 5 | 4.0 | 5 | 59 |
| II-G-a 30 | RC 300 | 300 | 100 | 100 | 500 | 55 | 100 | 155 | 85 | 90 | 600 | 4.0 | 5 | 4.0 | 6 | 66 |
| II-G-a 35 | RC 350 | 350 | 100 | 100 | 550 | 55 | 100 | 155 | 90 | 95 | 600 | 4.0 | 5 | 6.0 | 5 | 73 |

■グレーチング蓋

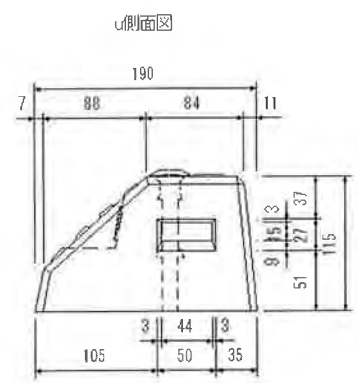
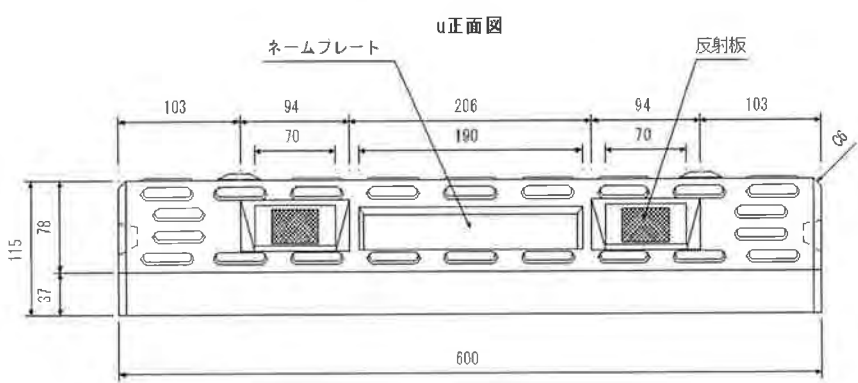
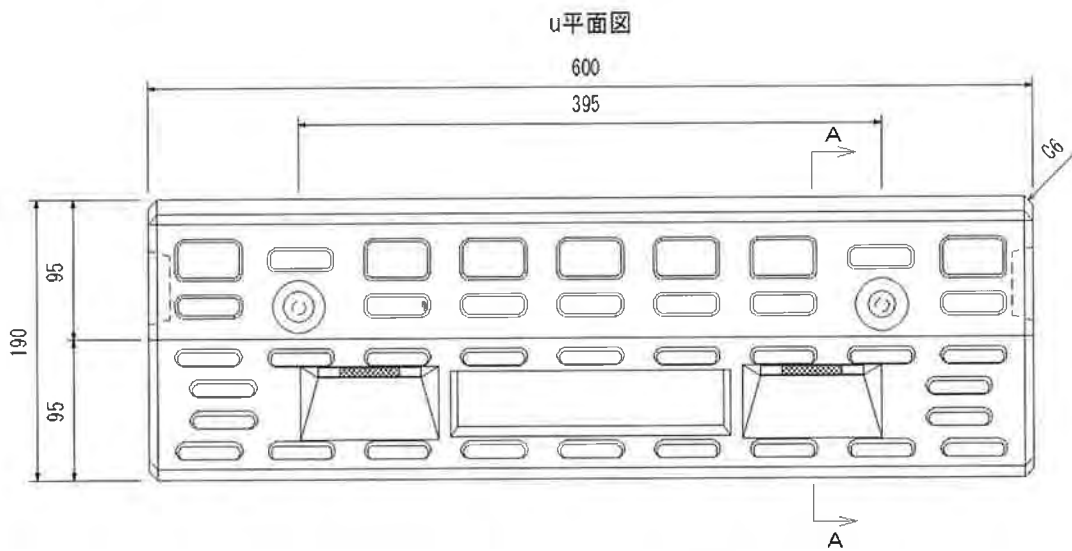
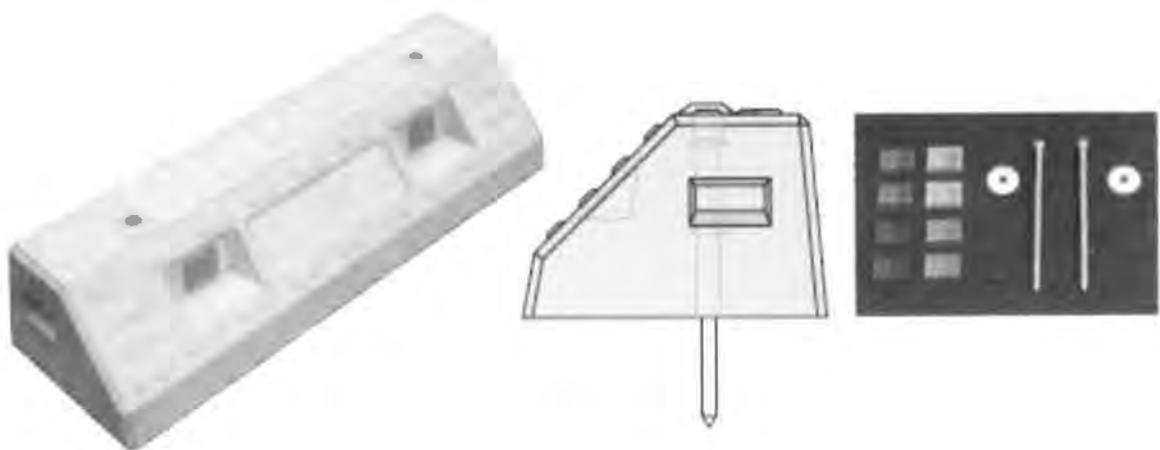


| 荷重 | T-25 | | | 荷重 | T-2 | | |
|---------------|---------|-----|-----------|---------------|---------|-----|-----------|
| 呼び名 | 寸法 (mm) | | 参考重量 (kg) | 呼び名 | 寸法 (mm) | | 参考重量 (kg) |
| | W | H | | | W | H | |
| VIII-C-a 250S | 360 | 90 | 26.7 | VIII-C-b 250S | 360 | 90 | 20.9 |
| VIII-C-a 300S | 410 | 95 | 35.6 | VIII-C-b 300S | 410 | 95 | 22.9 |
| VIII-C-a 400S | 510 | 110 | 51.2 | VIII-C-b 400S | 510 | 110 | 30.2 |
| VIII-C-a 500S | 620 | 125 | 79.6 | VIII-C-b 500S | 620 | 125 | 38.6 |



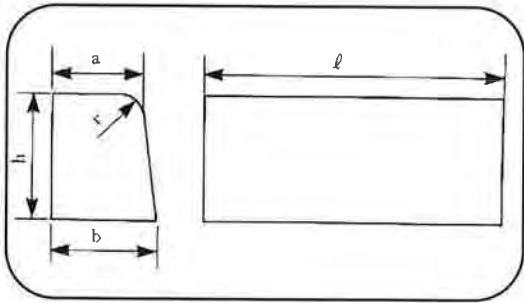
| 記号 | VIII-D-a | | | | | | | | | VIII-D-b | | |
|------|----------|----|-----------|---------|----|-----------|---------|----|-----------|----------|----|-----------|
| 荷重 | T-14 | | | T-6 | | | T-2 | | | 歩道 | | |
| 呼び名 | 寸法 (mm) | | 参考重量 (kg) | 寸法 (mm) | | 参考重量 (kg) | 寸法 (mm) | | 参考重量 (kg) | 寸法 (mm) | | 参考重量 (kg) |
| | W | H | | W | H | | W | H | | W | H | |
| 150S | 140 | 25 | 9.7 | 140 | 25 | 9.7 | 140 | 25 | 9.7 | 140 | 19 | 5.2 |
| 180S | 170 | 32 | 10.6 | 170 | 25 | 10.6 | 170 | 25 | 10.6 | 170 | 19 | 5.9 |
| 240S | 230 | 38 | 14.0 | 230 | 32 | 14.0 | 230 | 25 | 12.4 | 230 | 19 | 7.0 |
| 300S | 290 | 44 | 22.2 | 290 | 38 | 17.8 | 290 | 25 | 14.1 | 290 | 19 | 8.1 |
| 360S | 350 | 50 | 30.0 | 350 | 44 | 25.0 | 350 | 32 | 18.3 | 350 | 19 | 9.2 |
| 400S | 390 | 60 | 32.6 | 390 | 50 | 32.6 | 390 | 32 | 19.8 | 390 | 19 | 10.0 |
| 450S | 440 | 60 | 44.1 | 440 | 50 | 35.8 | 440 | 32 | 21.7 | 440 | 19 | 11.0 |
| 500S | 490 | 75 | 63.0 | 490 | 60 | 45.0 | 490 | 38 | 26.3 | 490 | 19 | 12.0 |
| 600S | 590 | 75 | 77.7 | 590 | 60 | 54.4 | 590 | 38 | 36.7 | 590 | 19 | 13.9 |

■車止めブロック

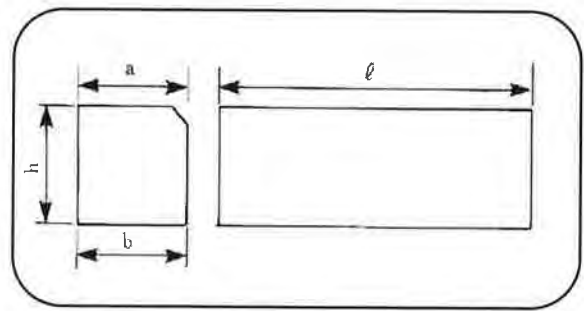


■コンクリート境界ブロック (J I S)

片面歩車道境界ブロック



地先境界ブロック

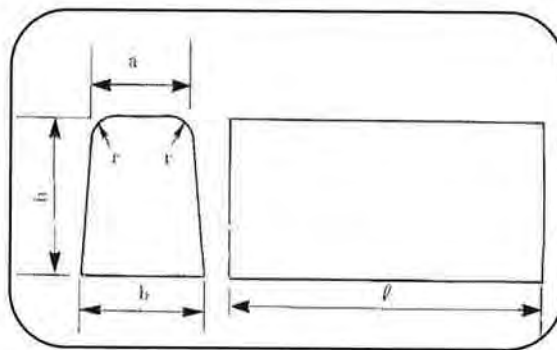


| 呼び名 | | 寸法 (mm) | | | | | 参考重量 (kg) |
|-------------|-----|---------|-----|-----|----|--------------|--------------|
| | | a | b | h | r | ℓ | |
| 地先境界ブロック | A | 120 | 120 | 120 | 10 | 600 | 20 |
| | B | 150 | 150 | 120 | 10 | 600 | 25 |
| | C | 150 | 150 | 150 | 10 | 600 | 32 |
| 片面歩車道境界ブロック | A | 150 | 170 | 200 | 20 | 600 又は 2,000 | 45(150) |
| | B | 180 | 205 | 250 | 30 | 600 又は 2,000 | 68(226) |
| | C | 180 | 210 | 300 | 30 | 600 又は 2,000 | 83(276) |
| | ※D1 | 180 | 215 | 350 | 30 | 600 | 99 |

※ J I S外製品です。

() 内の数字はℓ=2,000の重量です。

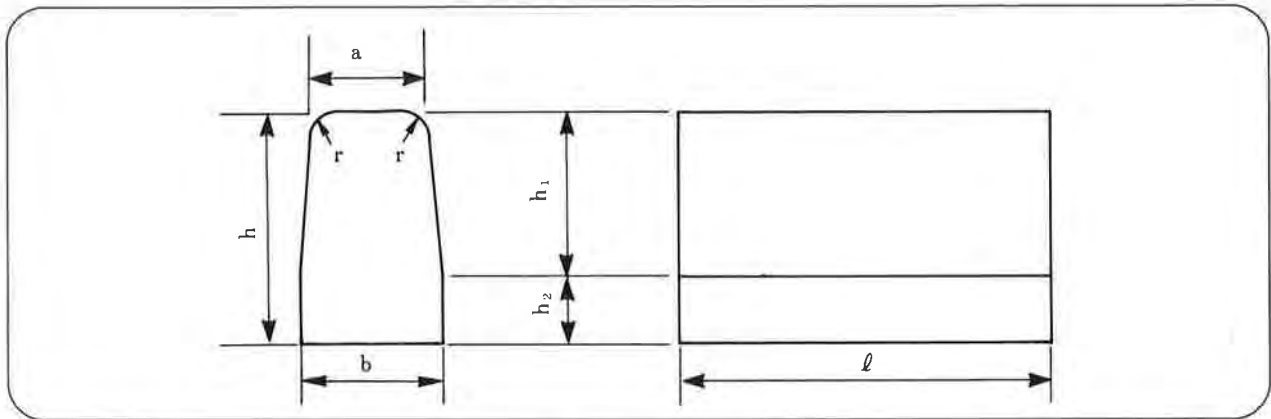
両面歩車道境界ブロック



| 呼び名 | | 寸法 (mm) | | | | | 参考重量 (kg) |
|-------------|----|---------|-----|-----|----|--------------|--------------|
| | | a | b | h | r | ℓ | |
| 片面歩車道境界ブロック | BR | 180 | 230 | 250 | 30 | 600 又は 2,000 | 72(238) |
| | CR | 180 | 240 | 300 | 30 | 2,000 | 325 |

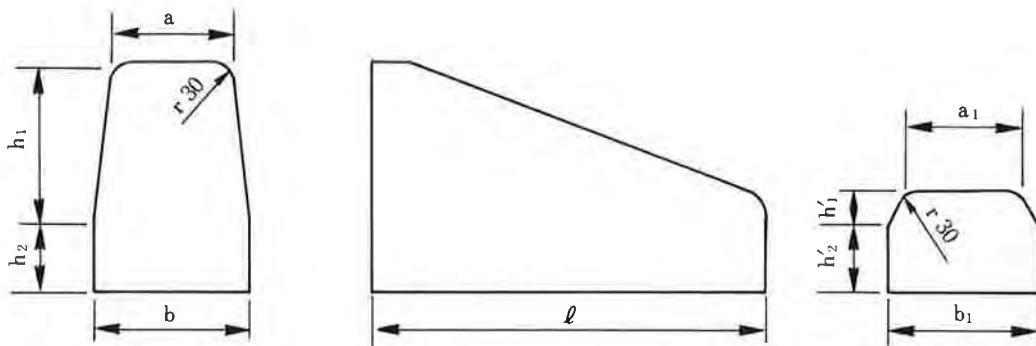
() 内の数字はℓ=2,000の重量です。

■ 両面歩車道境界ブロック(福島県型)



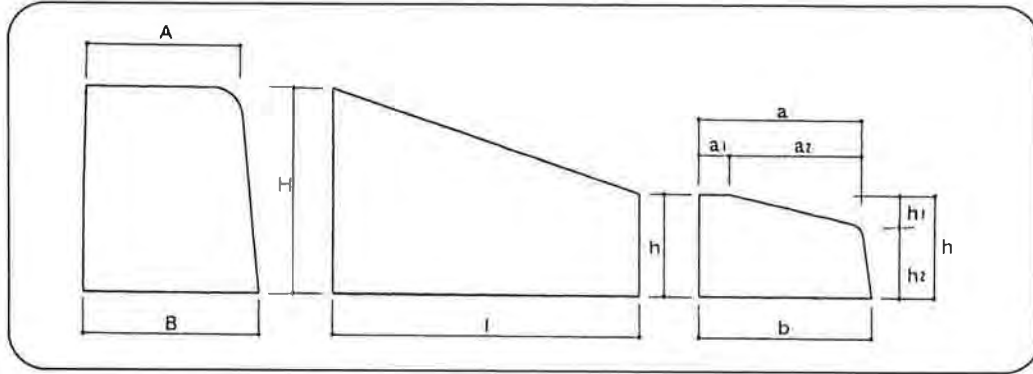
| 記号 | 呼び名 | 寸法 (mm) | | | | | | | | 参考重量 (kg) |
|-------------|---------------|---------|-----|-----|----------------|----------------|-----|----|-----|-----------|
| | | a | b | h | h ₁ | h ₂ | r | ℓ | | |
| II-F-a-300R | 歩車道 境界ブロック | Cr | 180 | 230 | 300 | 250 | 50 | 30 | 600 | 90 |
| II-F-a-350R | | Dr | 180 | 230 | 350 | 250 | 100 | 30 | 600 | 108 |

● 端末ブロック



| 呼び名 | 寸法 (mm) | | | | | | | | | 重量 (kg) |
|------|---------|-----|----------------|----------------|----------------|----------------|------------------|------------------|-----|---------|
| | a | b | h ₁ | h ₂ | a ₁ | b ₁ | h ₁ ' | h ₂ ' | ℓ | |
| Cr端末 | 180 | 230 | 250 | 50 | 180 | 230 | 50 | 50 | 600 | 60 |
| Dr端末 | 180 | 230 | 250 | 100 | 180 | 230 | 50 | 100 | 600 | 72 |

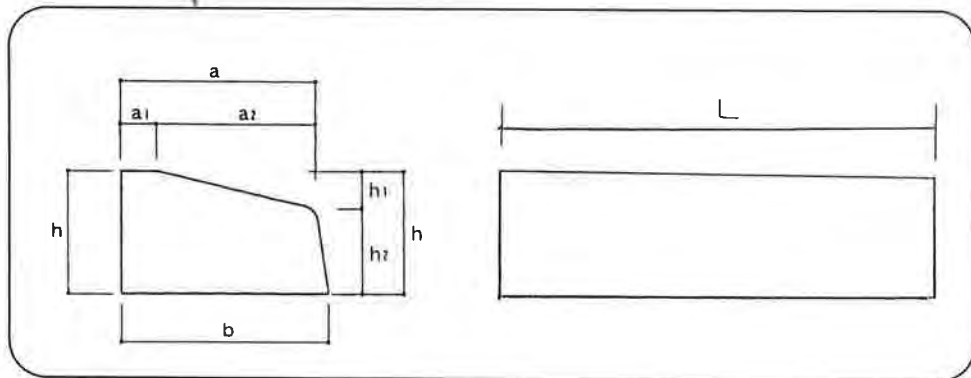
■ 片面歩車道境界ブロック切り下げ



(単位 mm)

| 呼び名 | 寸法 | | | | | | | | | | | 参考重量 (kg) |
|---------------------|-----|-----|----------------|----------------|-----|-----|-----|-----|----------------|----------------|-----|--------------|
| | A | a | a ₁ | a ₂ | B | b | H | h | h ₁ | h ₂ | L | |
| A型 | 150 | 160 | 30 | 130 | 170 | 170 | 200 | 100 | 30 | 70 | 600 | 33 |
| B型 | 180 | 200 | 60 | 140 | 205 | 210 | 250 | 100 | 30 | 70 | 600 | 46 |
| C型(D ₄) | 180 | 200 | 60 | 140 | 210 | 210 | 300 | 100 | 30 | 70 | 600 | 57 |

■ 乗入れ

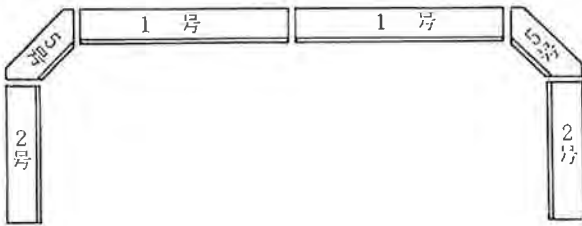


(単位 mm)

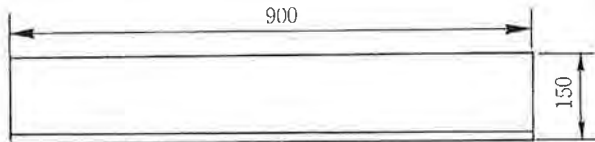
| 呼び名 | 寸法 | | | | | | | |
|---------------------|-----|----------------|----------------|-----|-----|----------------|----------------|-----|
| | a | a ₁ | a ₂ | b | h | h ₁ | h ₂ | L |
| A型 | 160 | 30 | 130 | 170 | 100 | 30 | 70 | 600 |
| B型(D ₃) | 200 | 60 | 140 | 210 | 100 | 30 | 70 | 600 |
| C型(D ₃) | 200 | 60 | 140 | 210 | 100 | 30 | 70 | 600 |

■ 植樹ますブロック

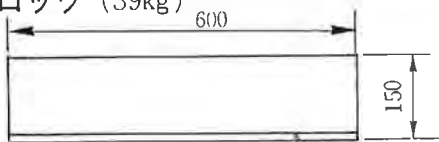
● A 型



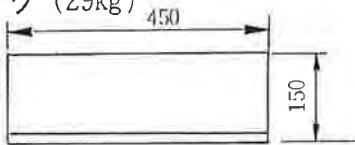
1号ブロック (58kg)



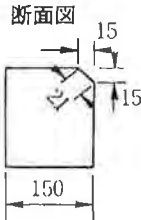
2号ブロック (39kg)



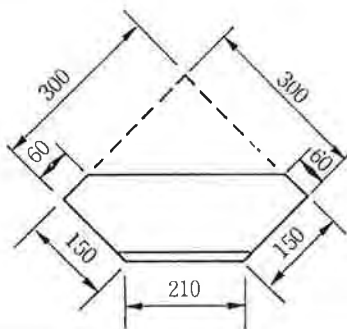
3号ブロック (29kg)



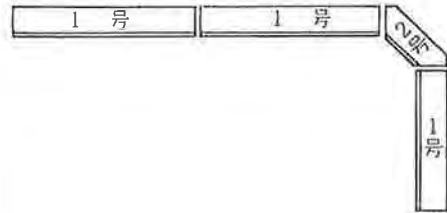
4号ブロック (19kg)



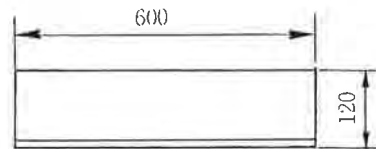
5号ブロック (21kg)



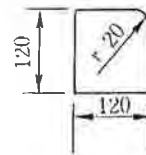
● B 型



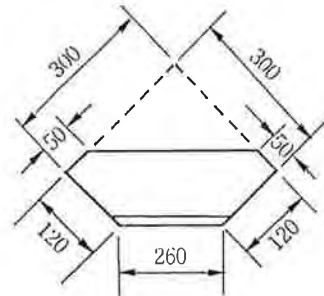
1号ブロック



断面図



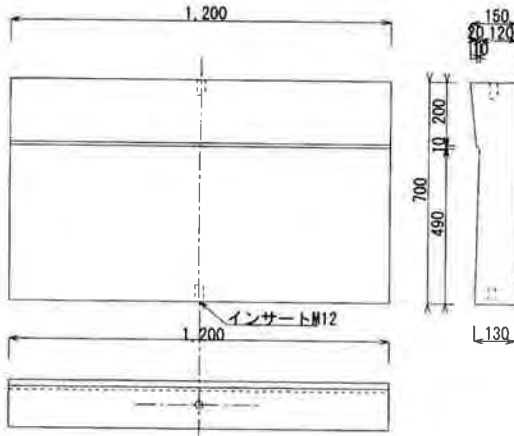
2号ブロック



「人にやさしいまちづくり」用ブロック

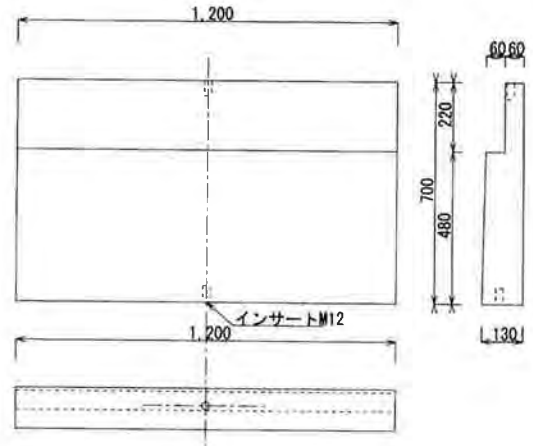
II-H-a-700A

標準 247kg



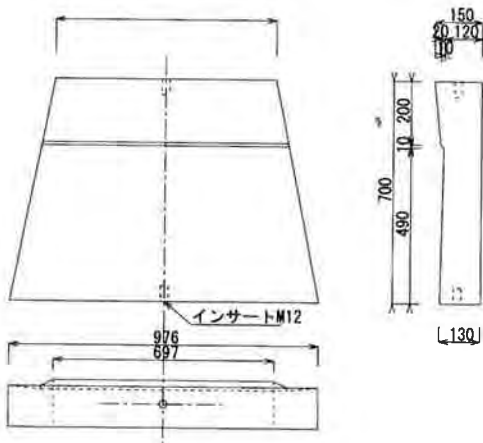
II-H-a-700B

標準 204kg



II-H-a-700A

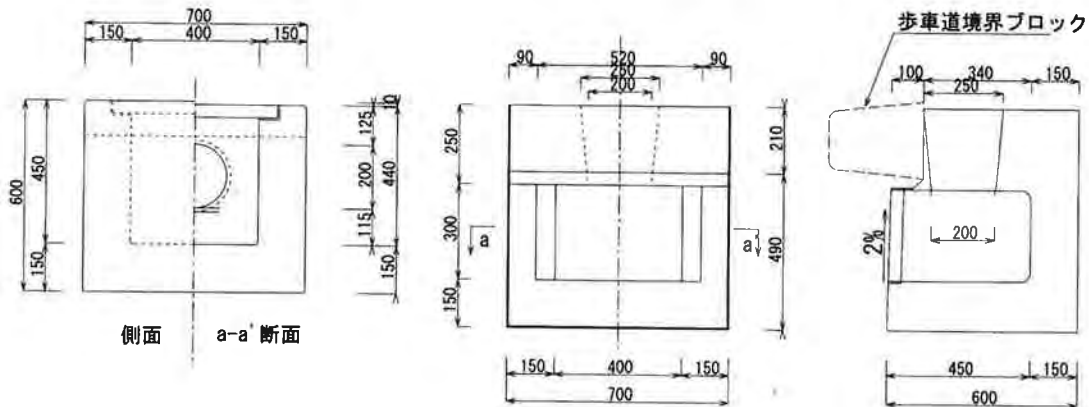
標準 247kg



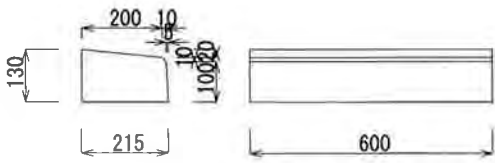
| R | A | B | 質量 |
|---|-----|-----|-----|
| 2 | 976 | 697 | 122 |
| 3 | 911 | 725 | 120 |
| 4 | 878 | 738 | 118 |
| 5 | 858 | 747 | 117 |
| 6 | 845 | 752 | 116 |

II-H-b-700

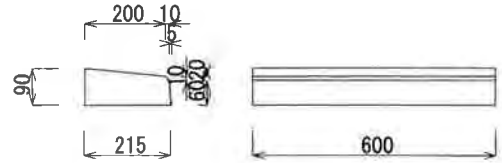
本体 526kg グレーチング 23kg (VII-E-d-300A)



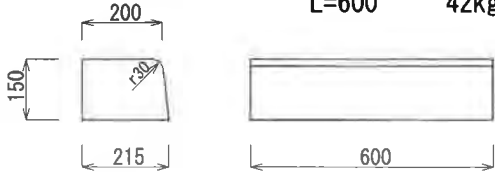
Ⅱ-E-a-D5 34kg



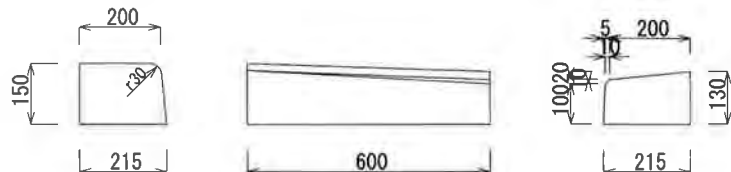
Ⅱ-E-a-D7 20kg



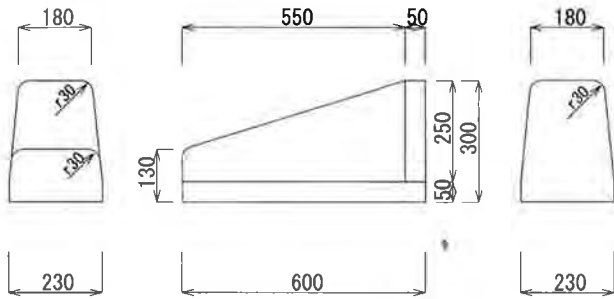
Ⅱ-E-a-M1 L=2000 143kg
L=600 42kg



Ⅱ-E-a-M2 L=600 42kg

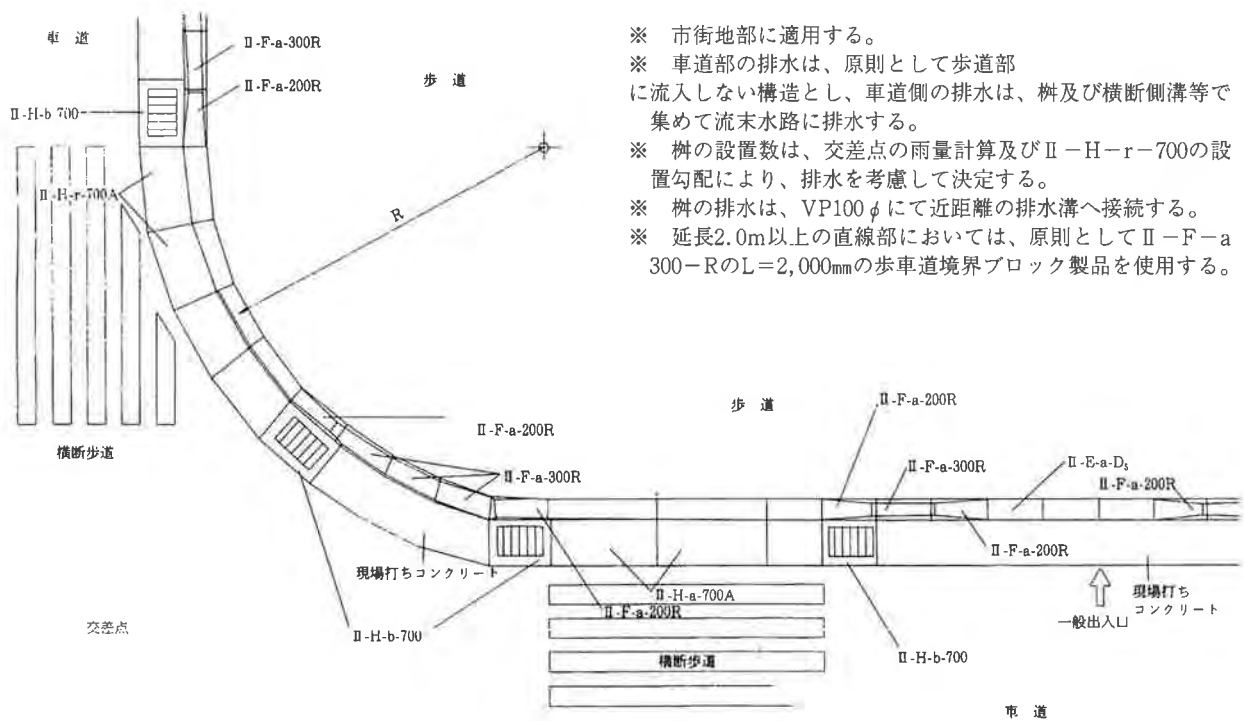


Ⅱ-F-a-200R L=600 78kg



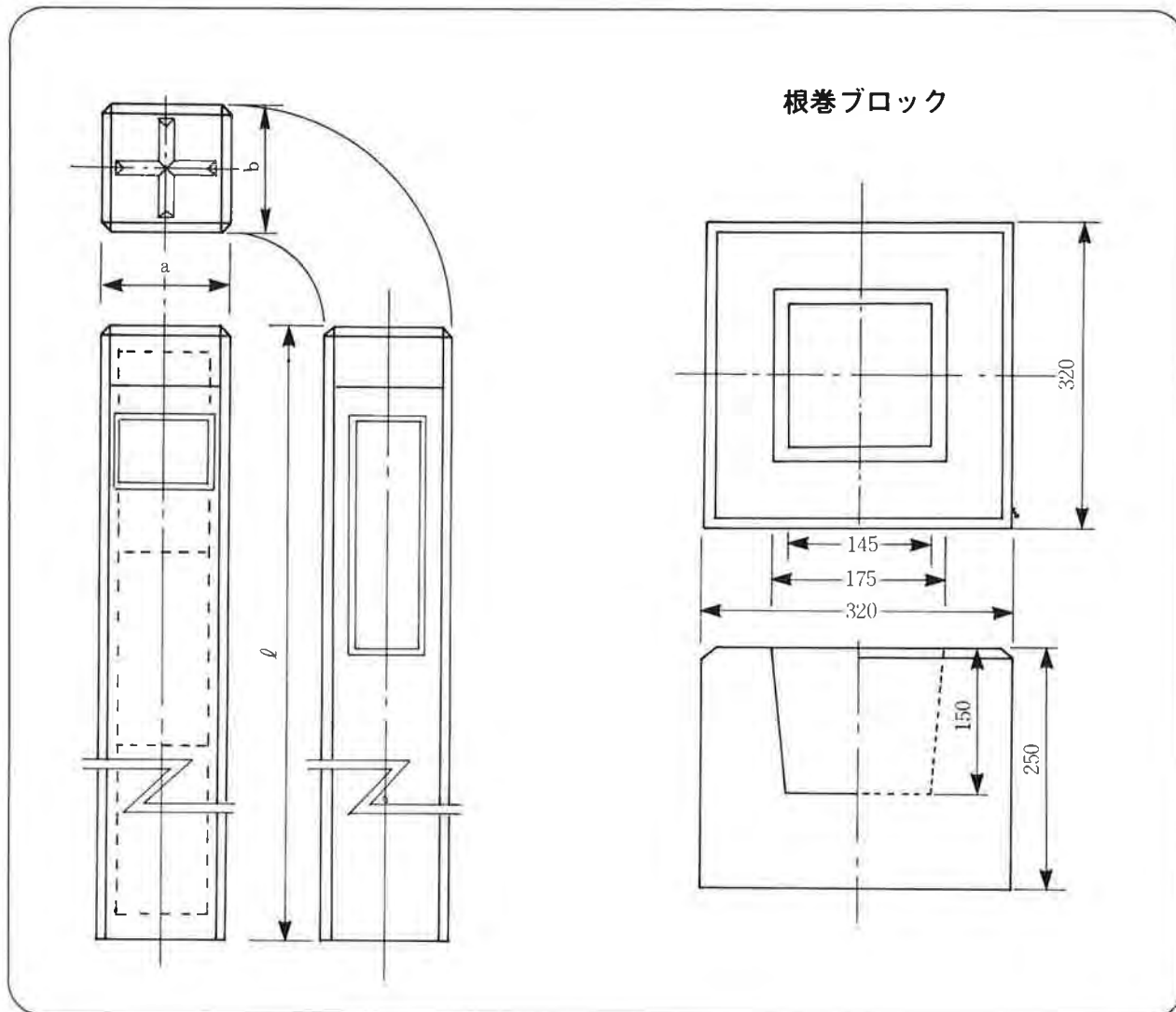
備考 L=600は、L=1000も対応いたします。

〈使用例〉 福島県土木部図集より



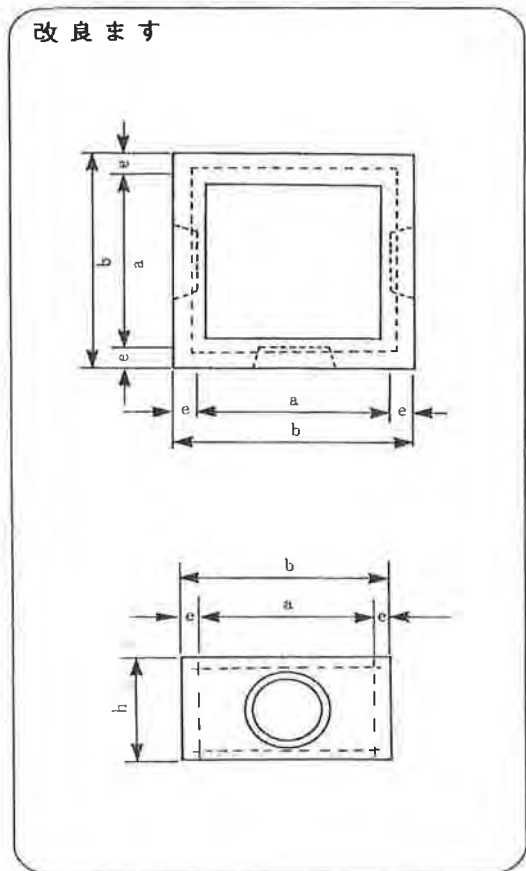
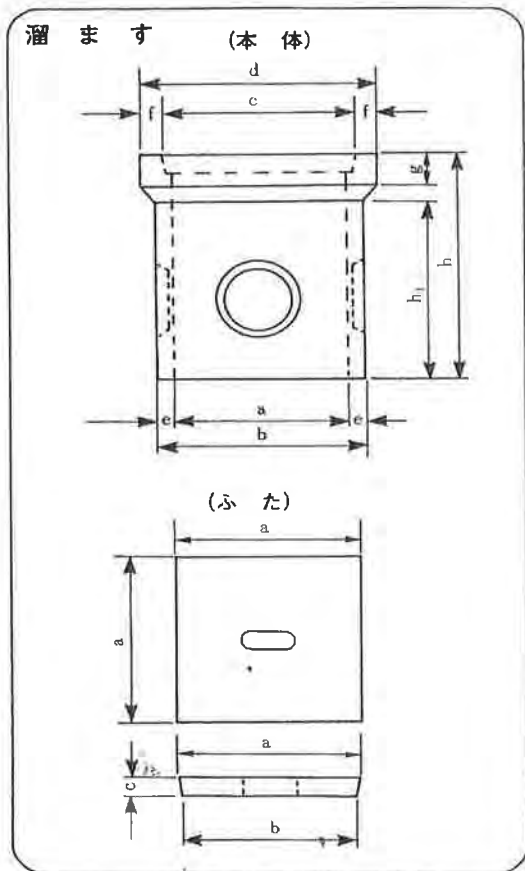
- ※ 市街地部に適用する。
- ※ 車道部の排水は、原則として歩道部に流入しない構造とし、車道側の排水は、柵及び横断側溝等で集めて流末水路に排水する。
- ※ 柵の設置数は、交差点の雨量計算及びⅡ-H-r-700の設置勾配により、排水を考慮して決定する。
- ※ 柵の排水は、VP100φにて近距離の排水溝へ接続する。
- ※ 延長2.0m以上の直線部においては、原則としてⅡ-F-a-300-RのL=2,000mmの歩車道境界ブロック製品を使用する。

■ 用地境界杭



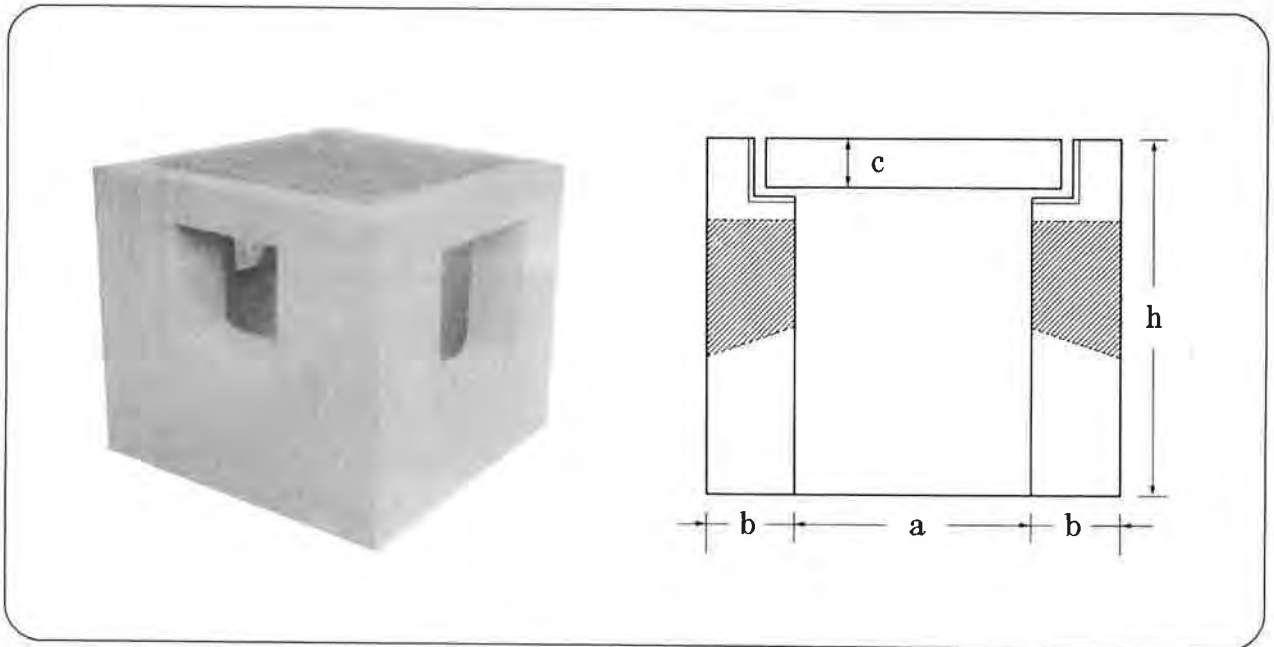
| 呼 び 名 | 巾 (a・b) | 長 さ (ℓ) | 重 量 |
|------------------------------|---------|---------|--------|
| 一 般 用 | 60 mm | 600 mm | 5.2 kg |
| 〃 | 75 | 600 | 8.1 |
| 各 町 村 名 入 100 | 100 | 1,000 | 24 |
| 福 島 県 } 名 入 100 い わ き 市 } | 100 | 1,000 | 24 |
| 国 土 交 通 省 名 入 120 | 120 | 1,000 | 35 |

■雨水用溜ますおよび改良ます



| 呼び名 | 本体寸法 | | | | | | | | | | 参考重量 (kg) | 呼び名 | 寸法 | | | 参考重量 (kg) | |
|------|------|-----|-----|-----|-----|----|----|----|-----|-----|-----------|-----|-----|-----|-----|-----------|----|
| | a | b | c | d | e | f | g | h | h1 | a | | | b | c | | | |
| 本体 | 240 | 240 | 290 | 270 | 340 | 25 | 35 | 60 | 370 | 280 | 32 | ふた | 240 | 265 | 255 | 30 | 5 |
| | 300 | 300 | 360 | 330 | 410 | 30 | 40 | 60 | 430 | 340 | 50 | | 300 | 324 | 314 | 35 | 8 |
| | 360 | 360 | 430 | 390 | 480 | 35 | 45 | 60 | 490 | 400 | 69 | | 360 | 385 | 372 | 40 | 13 |
| | 400 | 400 | 480 | 440 | 530 | 40 | 45 | 60 | 540 | 450 | 92 | | 400 | 435 | 425 | 40 | 17 |
| | 450 | 450 | 530 | 490 | 580 | 40 | 45 | 60 | 600 | 510 | 113 | | 450 | 485 | 475 | 50 | 24 |
| | 500 | 500 | 580 | 540 | 630 | 40 | 45 | 60 | 700 | 600 | 132 | | 500 | 535 | 525 | 45 | 30 |
| | 600 | 600 | 700 | 640 | 750 | 50 | 60 | 90 | 780 | 650 | 245 | | 600 | 635 | 625 | 60 | 57 |
| 改良ます | 240 | 240 | 290 | — | — | 25 | — | — | 300 | — | 15 | | | | | | |
| | 300 | 300 | 360 | — | — | 30 | — | — | 300 | — | 26 | | | | | | |
| | 360 | 360 | 430 | — | — | 35 | — | — | 300 | — | 37 | | | | | | |
| | 400 | 400 | 480 | — | — | 40 | — | — | 300 | — | 48 | | | | | | |
| | 450 | 450 | 530 | — | — | 40 | — | — | 300 | — | 54 | | | | | | |
| | 500 | 500 | 580 | — | — | 40 | — | — | 300 | — | 59 | | | | | | |
| | 600 | 600 | 700 | — | — | 50 | — | — | 300 | — | 90 | | | | | | |

■ コンクリート集水枳

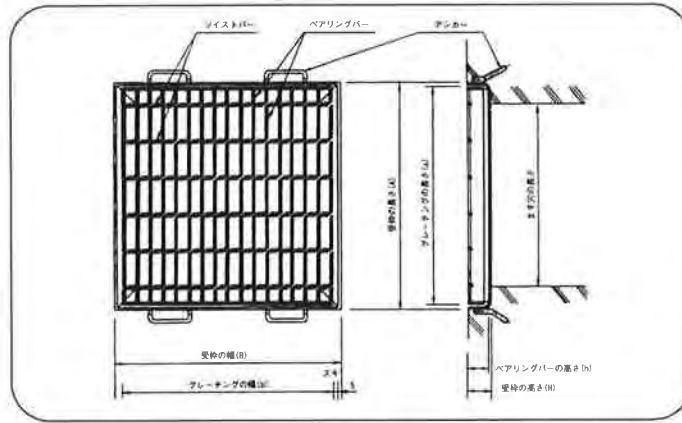


| 呼び名 | 寸法 (mm) | | | | | | 参考重量 (kg) | | | | | | |
|-----------|---------|-----|-----|------|------|------|-----------|------|------|------|------|------|------|
| | a | b | c | | | | h | | | | | | |
| | | | T-2 | T-14 | T-20 | T-25 | 700 | 800 | 900 | 1000 | 1100 | 1200 | 1300 |
| 450×450 | 450 | 150 | 32 | 50 | 55 | 60 | 605 | 691 | 778 | 864 | — | — | — |
| 500×500 | 500 | 150 | 38 | 50 | 55 | 65 | 652 | 749 | 842 | 936 | — | — | — |
| 600×600 | 600 | 150 | 38 | 55 | 65 | 75 | 756 | 864 | 972 | 1080 | 1188 | 1296 | — |
| 700×700 | 700 | 150 | 44 | 60 | 75 | 75 | 857 | 979 | 1102 | 1224 | 1346 | 1469 | 1591 |
| 800×800 | 800 | 150 | 44 | 65 | 75 | 90 | — | 1094 | 1231 | 1368 | 1505 | 1642 | 1778 |
| 900×900 | 900 | 150 | 50 | 65 | 90 | 90 | — | — | 1361 | 1512 | 1663 | 1814 | 1966 |
| 1000×1000 | 1000 | 150 | 50 | 75 | 90 | 100 | — | — | 1490 | 1656 | 1822 | 1987 | 2153 |

☆ グレーチング無しタイプも製作致します。

☆ 抜き穴の位置、大きさ、その他詳細は当社営業担当者にご相談下さい。

■集水柵用グレーチング T-25 T-14 T-2



T-25 形式選定表

| 県記号 | 柵穴の大きさ 幅×長さ | メーカー形式 | グレーチング | | | | 受 枠 | | | |
|----------------|----------------|------------|------------|------|------|-------|------|------|------|------|
| | | | b 寸法 | a 寸法 | h 寸法 | 重量 | b 寸法 | a 寸法 | h 寸法 | 重量 |
| VIII-E-a-600S | 600×600 | R5MD75-66 | 713 | 713 | 75 | 50.0 | 735 | 735 | 81 | 18.6 |
| VIII-E-a-700S | 700×700 | R5MD75-77 | 819 | 820 | 75 | 65.3 | 840 | 840 | 81 | 21.7 |
| VIII-E-a-800S | 800×800 | R5MD90-88 | 890 | 900 | 90 | 109.7 | 920 | 920 | 96 | 25.6 |
| VIII-E-a-900S | 900×900 | R5MD90-99 | 995 | 1000 | 90 | 135.3 | 1020 | 1020 | 96 | 28.3 |
| VIII-E-a-1000S | 1000×1000 | R5MD100-10 | 537 572 | 1115 | 100 | 188.8 | 1135 | 1135 | 106 | 33.6 |

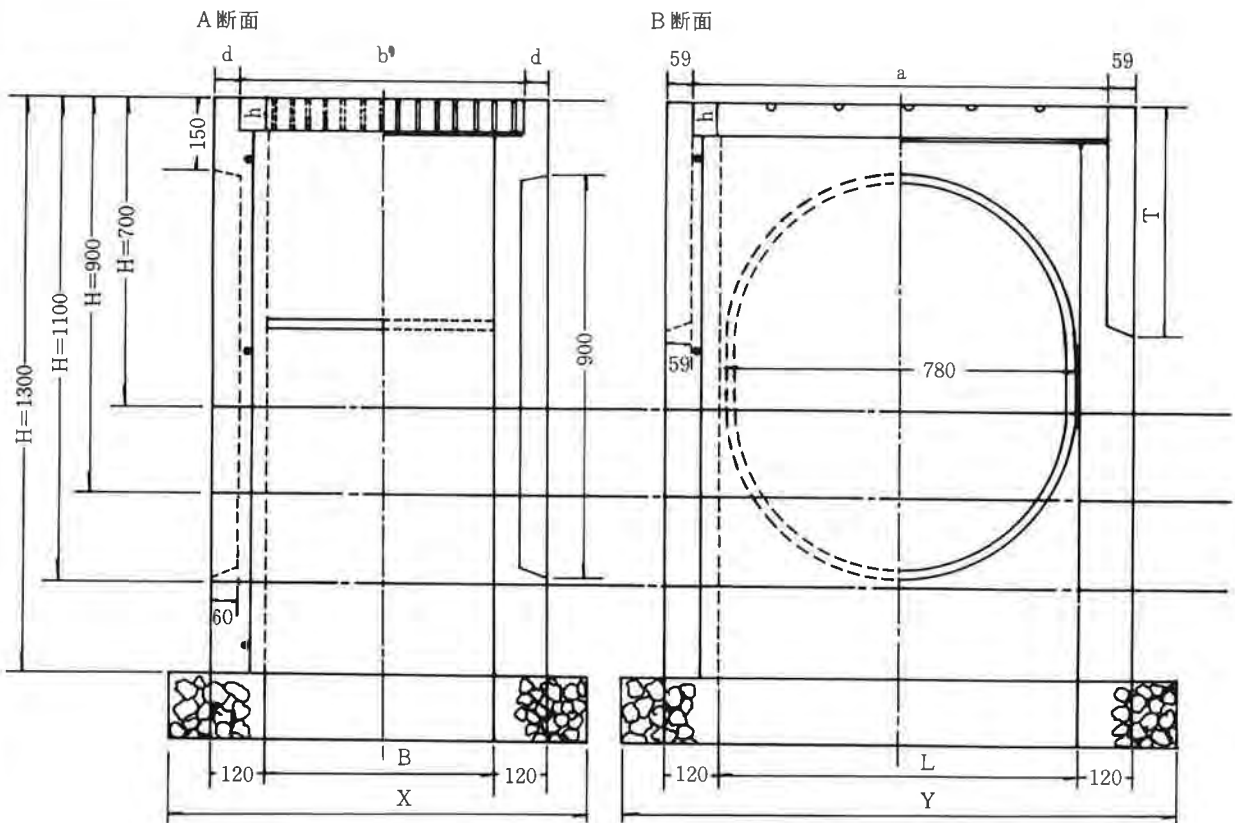
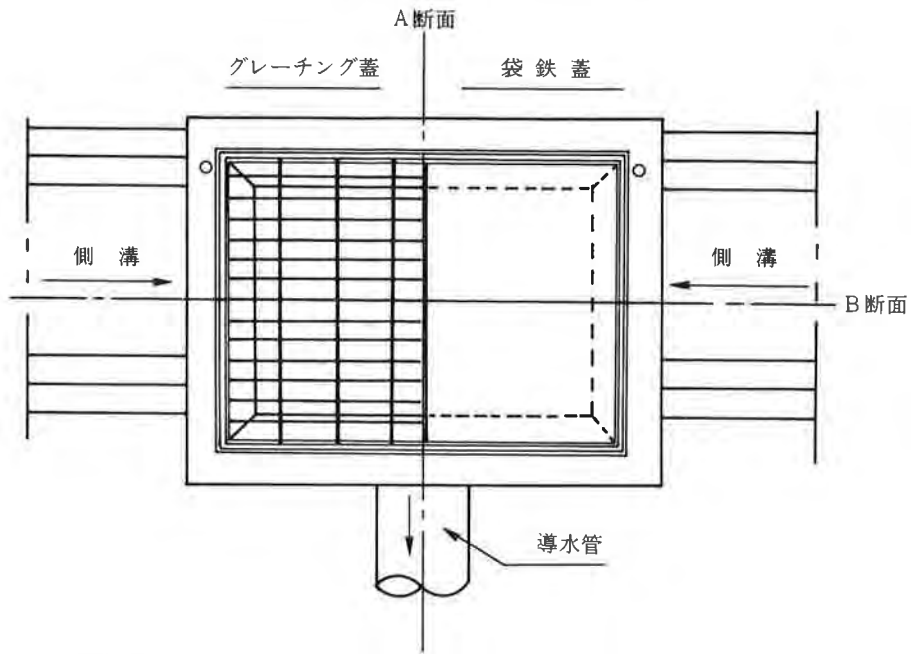
T-14 形式選定表

| 県記号 | 柵穴の大きさ 幅×長さ | メーカー形式 | グレーチング | | | | 受 枠 | | | |
|----------------|----------------|-----------|------------|------|------|-------|------|------|------|------|
| | | | b 寸法 | a 寸法 | h 寸法 | 重量 | b 寸法 | a 寸法 | h 寸法 | 重量 |
| VIII-E-b-600S | 600×600 | R5MD55-66 | 713 | 713 | 55 | 37.3 | 735 | 735 | 61 | 16.3 |
| VIII-E-b-700S | 700×700 | R5MD60-77 | 819 | 820 | 60 | 53.5 | 840 | 840 | 66 | 19.3 |
| VIII-E-b-800S | 800×800 | R5MD65-88 | 890 | 900 | 65 | 67.2 | 920 | 920 | 71 | 21.5 |
| VIII-E-b-900S | 900×900 | R5MD65-99 | 995 | 1000 | 65 | 83.0 | 1020 | 1020 | 71 | 24.4 |
| VIII-E-b-1000S | 1000×1000 | R5MD75-10 | 537 572 | 1115 | 75 | 120.5 | 1135 | 1135 | 81 | 29.2 |

T-2 形式選定表

| 県記号 | 柵穴の大きさ 幅×長さ | メーカー形式 | グレーチング | | | | 受 枠 | | | |
|----------------|----------------|-----------|------------|------|------|------|------|------|------|------|
| | | | b 寸法 | a 寸法 | h 寸法 | 重量 | b 寸法 | a 寸法 | h 寸法 | 重量 |
| VIII-E-c-600S | 600×600 | R5MD38-66 | 695 | 700 | 38 | 21.9 | 720 | 720 | 44 | 13.6 |
| VIII-E-c-700S | 700×700 | R5MD44-77 | 815 | 815 | 44 | 33.7 | 835 | 835 | 50 | 16.6 |
| VIII-E-c-800S | 800×800 | R5MD44-88 | 905 | 905 | 44 | 41.2 | 925 | 925 | 50 | 18.4 |
| VIII-E-c-900S | 900×900 | R5MD50-99 | 995 | 1000 | 50 | 65.6 | 1020 | 1020 | 56 | 22.4 |
| VIII-E-c-1000S | 1000×1000 | R5MD50-10 | 537 572 | 1115 | 50 | 82.7 | 1135 | 1135 | 56 | 24.8 |

福島県型 集水ます

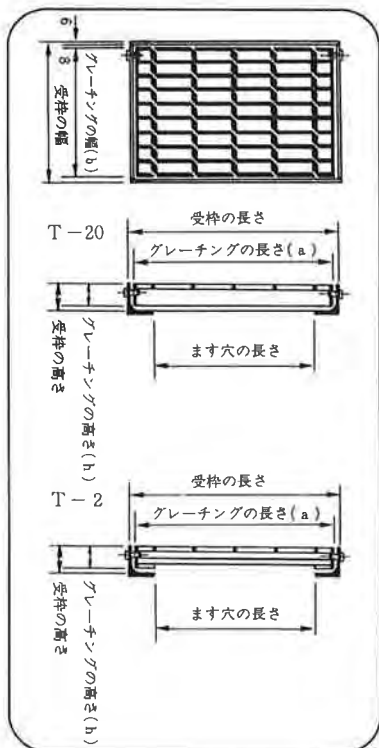


IX-A-a-400C~1000'

集水ますの種類と参考重量

| 記号 | 寸法 (mm) | | | 水路流入溝 T | 基礎の大きさ | | 参考重量 (kg) | | | |
|-------------|---------|------|------|---------|--------|------|-----------|-------|--------|--------|
| | B | L | d | | X | Y | H=700 | H=900 | H=1100 | H=1300 |
| IX-A-a-400C | 400 | 800 | 60 | 500 | 840 | 1240 | 403 | 544 | 673 | 833 |
| IX-A-a-500C | 500 | 800 | 57 | 705 | 940 | 1240 | 403 | 555 | 696 | 866 |
| IX-A-a-600A | 600 | 600 | 70 | 725 | 1040 | 1040 | 381 | 503 | 656 | 815 |
| IX-A-a-600B | 600 | 800 | 59 | 725 | 1040 | 1240 | 424 | 587 | 739 | 920 |
| IX-A-a-700 | 700 | 700 | 67 | 745 | 1140 | 1140 | 408 | 571 | 722 | 903 |
| IX-A-a-800 | 800 | 800 | 64 | 860 | 1240 | 1240 | 456 | 641 | 815 | 1018 |
| IX-A-a-900 | 900 | 900 | 66.5 | 860 | 1340 | 1340 | 488 | 695 | 891 | 1117 |
| IX-A-a-1000 | 1000 | 1000 | 52 | 860 | 1440 | 1440 | 561 | 790 | 1008 | 1255 |
| 許容量 | ± 3 | | ± 2 | | 配筋 | 縦筋 | D10—8本 | | | |
| | | | | | | 横筋 | φ 6—2本 | | φ 6—3本 | |

グレーチング蓋の形状及び寸法

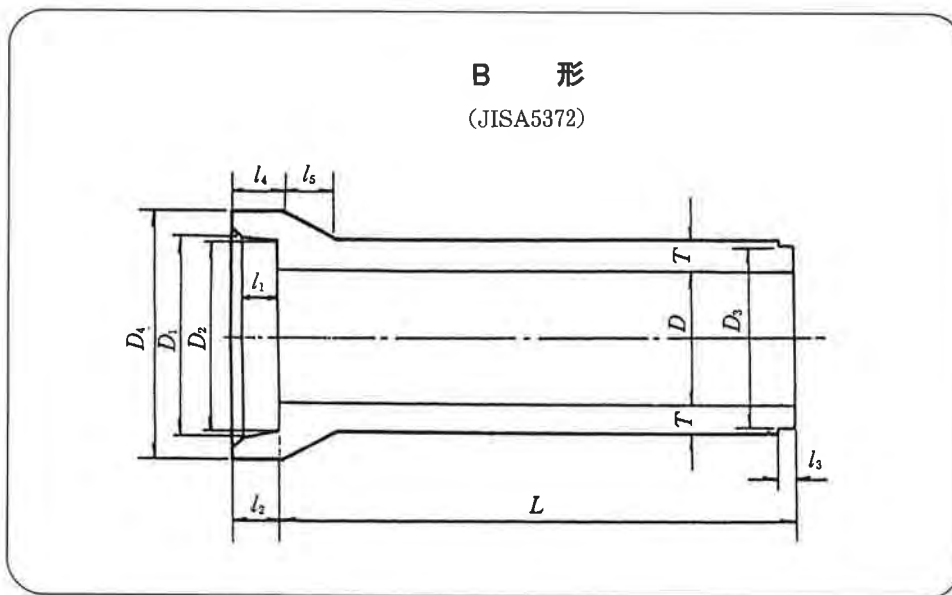


| 記号 | 内径 | | T-25 | | | T-2 | | | 蓋の型式 |
|-------------|------|------|------------|------|----|------------|------|----|--------------|
| | 幅 | 長さ | b | a | h | b | a | h | |
| IX-A-b-400C | 400 | 800 | 501 | 900 | 75 | 501 | 900 | 74 | 四方受枠ピンヒンジタイプ |
| IX-A-b-500C | 500 | 800 | 607 | 900 | 75 | 607 | 900 | 74 | |
| IX-A-b-600A | 600 | 600 | 678 | 700 | 65 | 678 | 700 | 63 | |
| IX-A-b-600B | 600 | 800 | 678 | 900 | 75 | 678 | 900 | 73 | |
| IX-A-b-700 | 700 | 700 | 784 | 800 | 75 | 784 | 800 | 74 | |
| IX-A-b-800 | 800 | 800 | 890 | 900 | 75 | 890 | 900 | 74 | |
| IX-A-b-900 | 900 | 900 | 995 | 1000 | 90 | 995 | 1000 | 90 | |
| IX-A-b-1000 | 1000 | 1000 | 570 535 | 1100 | 90 | 570 535 | 1100 | 90 | |

ヒューム管

B 形

(JISA5372)

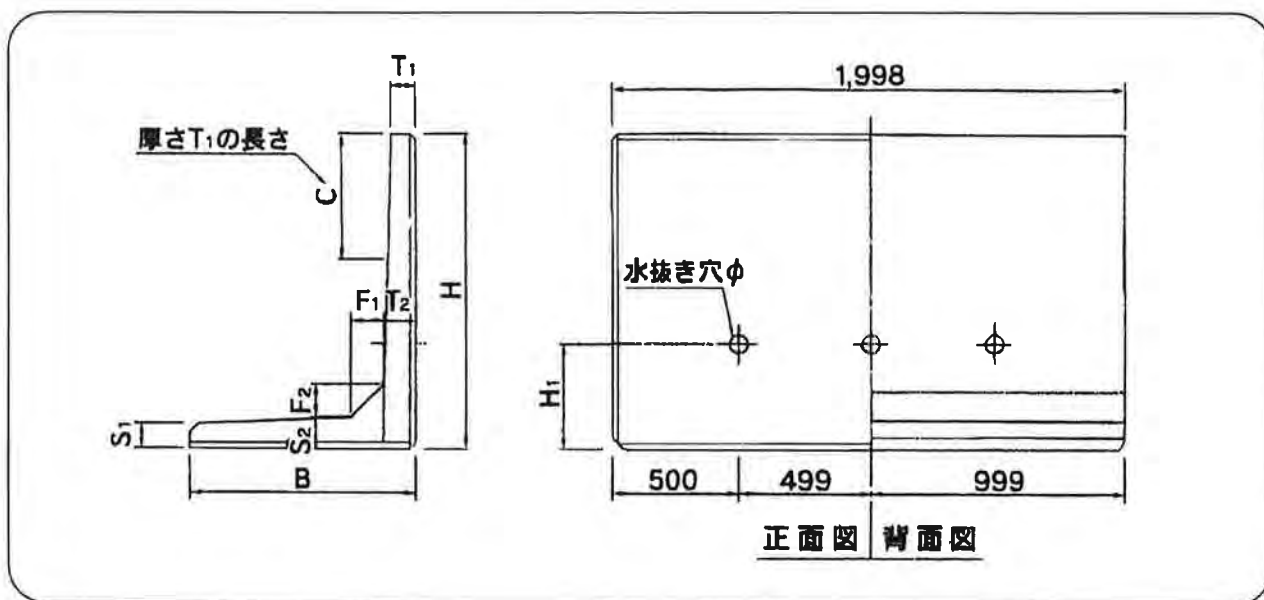


(単位：mm)

| 呼び | 内径 D | D_1 | D_2 | D_3 | D_4 | 厚さ T | l_1 | l_2 | l_3 | l_4 | l_5 | 有効長 L | 参考質量 (kg) |
|-------|-----------|-------|-------|-------|-------|-----------|-------|-------|-------|-------|-------|------------|--------------|
| 150 | 150 | 210 | 206 | 194 | 262 | 26 | | | | | 50 | 2000 | 77 |
| 200 | 200 | 262 | 258 | 246 | 316 | 27 | | | 32 | 115 | 55 | | 103 |
| 250 | 250 | 314 | 310 | 298 | 370 | 28 | 65 | 90 | | | 60 | | 131 |
| 300 | 300 | 368 | 364 | 350 | 424 | 30 | | | | 120 | | | 165 |
| 350 | 350 | 422 | 418 | 404 | 482 | 32 | | | | | 65 | 2,430 | 204 |
| 400 | 400 | 478 | 474 | 460 | 544 | 35 | | | | | 70 | | 306 |
| 450 | 450 | 534 | 530 | 516 | 606 | 38 | 70 | 95 | 36 | 125 | 75 | | 373 |
| 500 | 500 | 592 | 588 | 574 | 672 | 42 | | | | 130 | 85 | | 459 |
| 600 | 600 | 708 | 704 | 690 | 804 | 50 | 75 | 100 | | 135 | 100 | 2,430 | 660 |
| 700 | 700 | 824 | 820 | 802 | 936 | 58 | | 105 | | 140 | 115 | | 899 |
| 800 | 800 | 940 | 936 | 918 | 1,068 | 66 | 80 | 110 | 40 | 150 | 130 | | 1,170 |
| 900 | 900 | 1,058 | 1,054 | 1,036 | 1,204 | 75 | 85 | 115 | | 160 | 150 | | 1,520 |
| 1,000 | 1,000 | 1,172 | 1,168 | 1,150 | 1,322 | 82 | 96 | 120 | | 165 | 165 | 2,430 | 1,850 |
| 1,100 | 1,100 | 1,286 | 1,282 | 1,260 | 1,458 | 88 | 100 | 125 | | 175 | 175 | | 2,190 |
| 1,200 | 1,200 | 1,400 | 1,396 | 1,374 | 1,586 | 95 | 104 | 130 | 42 | 185 | 190 | | 2,600 |
| 1,350 | 1,350 | 1,566 | 1,562 | 1,540 | 1,768 | 103 | 108 | 135 | | 195 | 205 | | 3,190 |

注：呼び150及び200の管の有効長は500mm又は1000mm、呼び250～350の管の有効長は1000mm、呼び400～1,350の管の有効長は1,200mmとすることができる。

■ L型擁壁

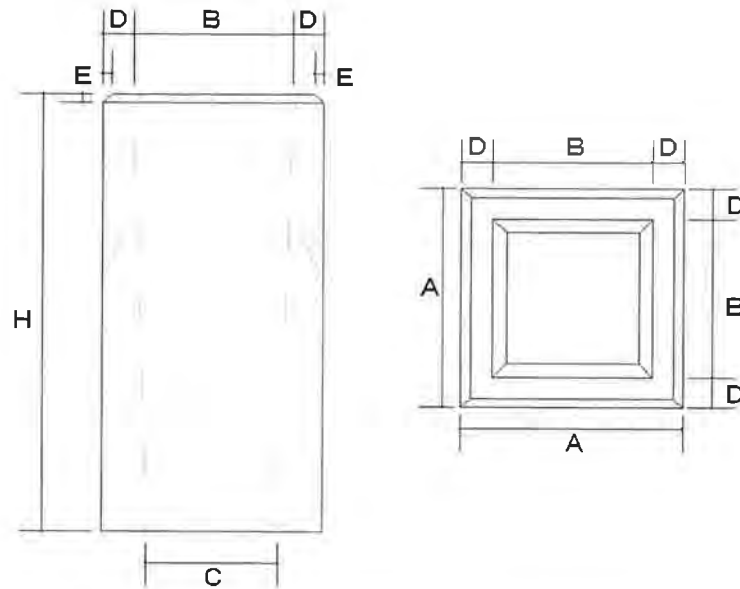


載荷重=1.0t/m²

| 呼び名 | 形状寸法 (mm) | | | | | | | | | | 参考重量 (kg) |
|------|-----------|------|----------------|----------------|----------------|----------------|----------------|----------------|------|----------------|-----------|
| | H | B | T ₁ | T ₂ | S ₁ | S ₂ | F ₁ | F ₂ | C | H ₁ | |
| 750 | 750 | 750 | 70 | 70 | 60 | 60 | 100 | 100 | — | 400 | 460 |
| 1000 | 1000 | 850 | 70 | 70 | 60 | 60 | 100 | 100 | — | 500 | 570 |
| 1250 | 1250 | 1050 | 70 | 80 | 60 | 80 | 120 | 120 | 500 | 550 | 790 |
| 1500 | 1500 | 1150 | 70 | 100 | 60 | 100 | 120 | 120 | 500 | 600 | 1010 |
| 1750 | 1750 | 1350 | 80 | 110 | 70 | 110 | 140 | 140 | 450 | 650 | 1340 |
| 2000 | 2000 | 1450 | 80 | 130 | 70 | 130 | 150 | 150 | 500 | 700 | 1630 |
| 2250 | 2250 | 1600 | 100 | 140 | 80 | 140 | 150 | 150 | 1000 | 750 | 2010 |
| 2500 | 2500 | 1750 | 100 | 150 | 80 | 150 | 150 | 150 | 1000 | 800 | 2300 |
| 2750 | 2750 | 1900 | 100 | 180 | 80 | 180 | 200 | 200 | 1000 | 800 | 2850 |
| 3000 | 3000 | 2050 | 100 | 200 | 80 | 200 | 200 | 200 | 1000 | 800 | 3300 |

※ メーカーにより若干のちがいがあります。

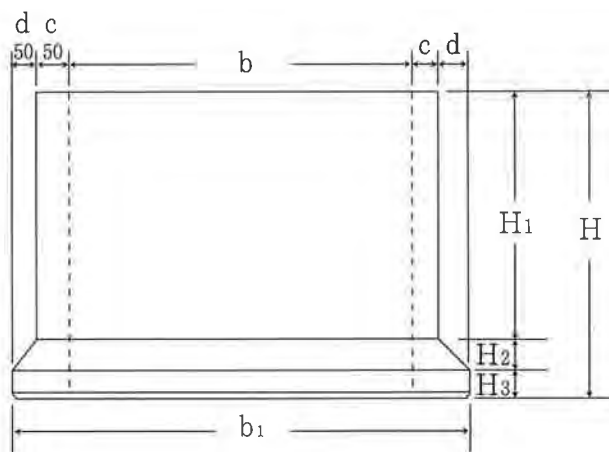
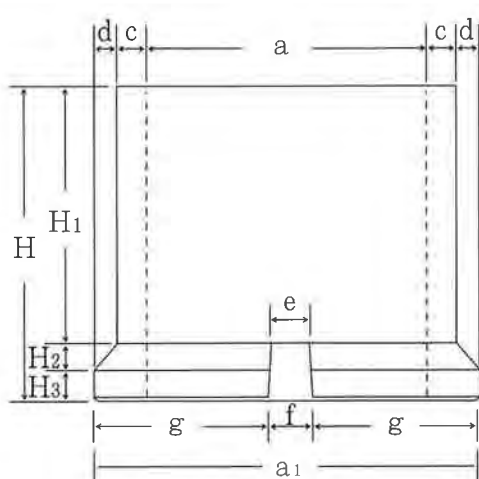
■ 基礎ブロック



| 種類 | 寸法 (mm) | | | | | | 参考重量 (kg) |
|-----------------|---------|-------|-------|-----|----|------|-----------|
| | A | B | C | D | E | H | |
| 180×180×300 | 180 | 100 | 83 | 40 | 10 | 300 | 18 |
| 180×180×450 | 180 | 100 | 75 | 40 | 10 | 450 | 27 |
| 200×200×300 | 200 | 140 | 127 | 30 | 10 | 300 | 17 |
| 200×200×450 | 200 | 140 | 120 | 30 | 10 | 450 | 25 |
| 250×250×450 | 250 | 180 | 153 | 35 | 10 | 450 | 36 |
| 250×250×500 | 250 | 180 | 150 | 35 | 10 | 500 | 41 |
| 300×300×300 | 300 | 180 | 160 | 60 | 10 | 300 | 46 |
| 300×300×450 | 300 | 180 | 152 | 60 | 10 | 450 | 68 |
| 300×300×500 | 300 | 180 | 150 | 60 | 10 | 500 | 76 |
| 300×300×600 | 300 | 180 | 145 | 60 | 10 | 600 | 91 |
| 350×350×400 | 350 | 250 | 223 | 50 | 15 | 400 | 68 |
| 350×350×500 | 350 | 250 | 217 | 50 | 15 | 500 | 85 |
| 350×350×600 | 350 | 250 | 210 | 50 | 15 | 600 | 95 |
| 400×400×400(丸穴) | 400 | φ 210 | φ 195 | 95 | 20 | 400 | 115 |
| 400×400×500(丸穴) | 400 | φ 210 | φ 193 | 95 | 20 | 500 | 150 |
| 400×400×600(丸穴) | 400 | φ 210 | φ 190 | 95 | 20 | 600 | 185 |
| 400×400×700(丸穴) | 400 | φ 210 | φ 193 | 95 | 20 | 700 | 220 |
| 400×400×400(角穴) | 400 | 220 | 190 | 90 | 15 | 400 | 113 |
| 400×400×500(角穴) | 400 | 220 | 183 | 90 | 15 | 500 | 143 |
| 400×400×600(角穴) | 400 | 220 | 175 | 90 | 15 | 600 | 173 |
| 400×400×700(角穴) | 400 | 220 | 167 | 90 | 15 | 700 | 206 |
| 500×500×500 | 500 | 300 | 300 | 100 | 5 | 500 | 184 |
| 500×500×600 | 500 | 300 | 300 | 100 | 5 | 600 | 221 |
| 500×500×700 | 500 | 300 | 300 | 100 | 5 | 700 | 258 |
| 500×500×800 | 500 | 300 | 300 | 100 | 5 | 800 | 295 |
| 500×500×900 | 500 | 300 | 300 | 100 | 5 | 900 | 332 |
| 500×500×1000 | 500 | 300 | 300 | 100 | 5 | 1000 | 369 |
| 600×600×600 | 600 | 400 | 364 | 100 | 15 | 600 | 276 |
| 600×600×700 | 600 | 400 | 358 | 100 | 15 | 700 | 322 |
| 600×600×800 | 600 | 400 | 352 | 100 | 15 | 800 | 368 |
| 600×600×900 | 600 | 400 | 346 | 100 | 15 | 900 | 414 |
| 600×600×1000 | 600 | 400 | 340 | 100 | 15 | 1000 | 460 |

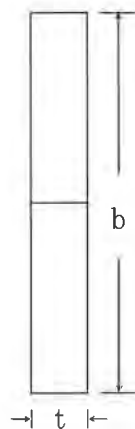
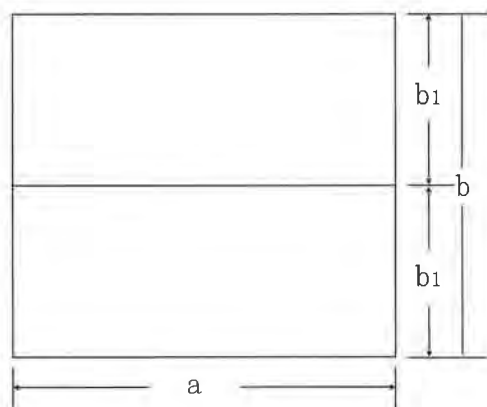
■ カロード

本 体



| | a | a ₁ | b | b ₁ | c | d | e | f | g | H | H ₁ | H ₂ | H ₃ |
|-----|-----|----------------|-----|----------------|----|----|----|----|-------|-----|----------------|----------------|----------------|
| 本 体 | 500 | 700 | 600 | 800 | 50 | 50 | 70 | 75 | 312.5 | 550 | 450 | 50 | 50 |

ふ た



| | a | b | b ₁ | t |
|-----|-----|-----|----------------|----|
| ふ た | 600 | 700 | 350 | 50 |



ふくしまユニバーサルデザイン 5つの基本方針

- ・すべての人が快適
- ・すべての人が簡単
- ・すべての人が安全
- ・さりげなく美しい
- ・どのような状況にも柔軟に対応

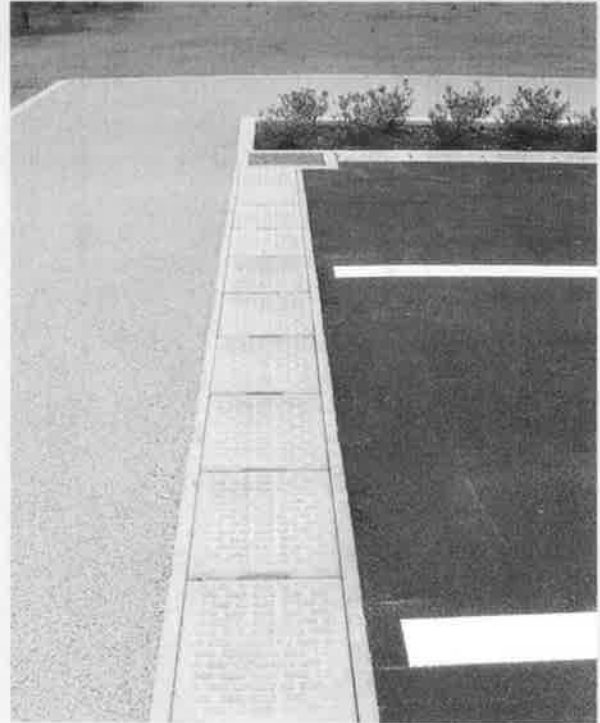
ユニバーサルデザイン

エコノミー側溝の提案

- ・音が出ないので快適
- ・重量が軽いので簡単
- ・すべりにくく水がたまらないので安全
- ・すべり止めデザインがさりげなく美しい
- ・側溝の幅がせまいのでどのような状況にも柔軟に対応

エコノミー側溝使用例

消音、安全、快適、その全てを実感できる。
環境へのやさしさを基本に、使う人の視点で開発されました。



誰もがよりよい環境で、安心して生活でき 最先端の技術・性能・機能を追求した先進

従来の常識を覆す画期的発想で機能性パワーアップ!
作業効率を向上し、信頼性の高いエコノミー側溝誕生!!

I 型
ノーマルタイプ



II 型
マウントアップタイプ



エコノミー側溝の3大特徴

設計面の特徴

JIS-A-5372-2004で要求されている、荷重に対しての使用状態性能・終局状態性能を満足する耐久性を有しています。

機能面の特徴

- 1 流水断面底部を円形状にすることで、掃流性に優れ、流量も増加します。
- 2 蓋と本体の特殊接面構造により、外圧の分散機能と蓋の安定・消音が計れます。
- 3 側溝蓋の民地側を高くすることによって、道路排水の民地側への流出を防止します。

施工面の特徴

製品のスリム化、軽量化を図り、運搬費・施工歩掛・工事日数が削減できます。



るために、 性際立つ製品です。

設計編

「エコノミー側溝」の設計方法について

コンクリート製品は、標準仕様通りに作るⅠ類のほか、Ⅱ類が規定されている。Ⅱ類は、受け渡し当事者間の協議によって定めた要求性能を満足するように設計・製造するコンクリート製品である。

本製品「エコノミー側溝」は、これに分類され、設計方法としては、2002年制定コンクリート標準示方書[構造性能照査編](土木学会)に基づいた、構造性能照査設計によるのがよい。構造性能照査設計とは、その製品に要求される限界状態を満足するよう材料の性能及び配筋を定めることをいう。限界状態としては、使用限界、終局限界、疲労限界がある。「エコノミー側溝」では、使用限界として、設計荷重時にひび割れが入らない、あるいは設計荷重時のひび割れが限界値以下であることを確認している。

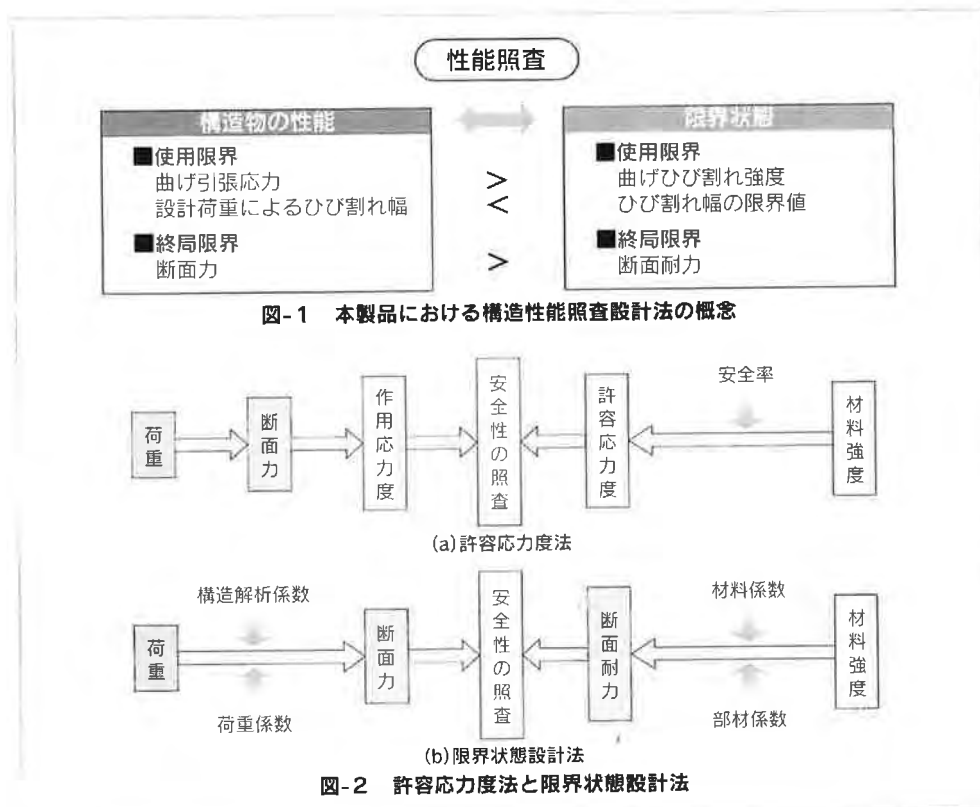
また、終局限界に対応して、設計荷重時に部材が降伏しないということを確認している(図-1参照)。従来は、構造物は許容応力度法で設計されてきた。その方法は、

構造物に荷重が作用したときの材料の応力度が許容応力度以下であることを確認するものである。(図-2参照)。許容応力度法では、必要とされる性能に対してどの程度余裕があるかわからないという欠点がある。今後は、徐々に構造性能照査設計に移行するものと思われる。



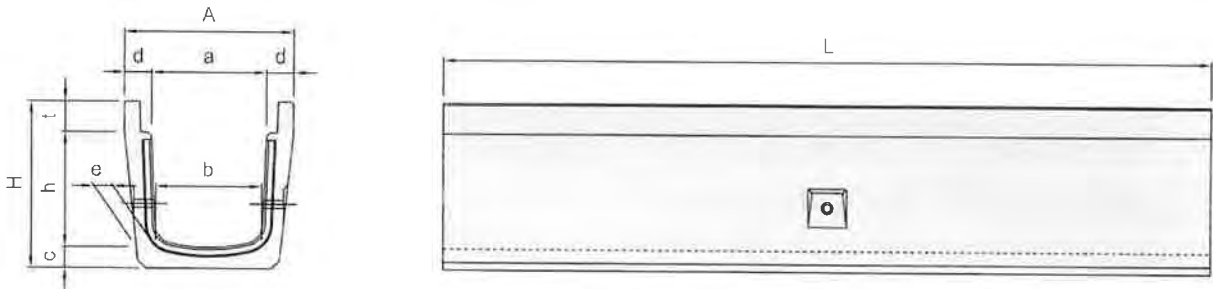
茨城大学
都市システム工学科教授
福沢 公夫

本製品は、従来製品に比べ軽量化した製品であります。この軽量化は、これまでの製品に使用されてきた設計方法(許容応力度法)を見直し、新しい設計(限界状態設計法)により設計を行い、より適切な部材厚の提案を行うとともに、コンクリート強度の増加、鉄筋の適正配筋を行ったことにより完成しました。

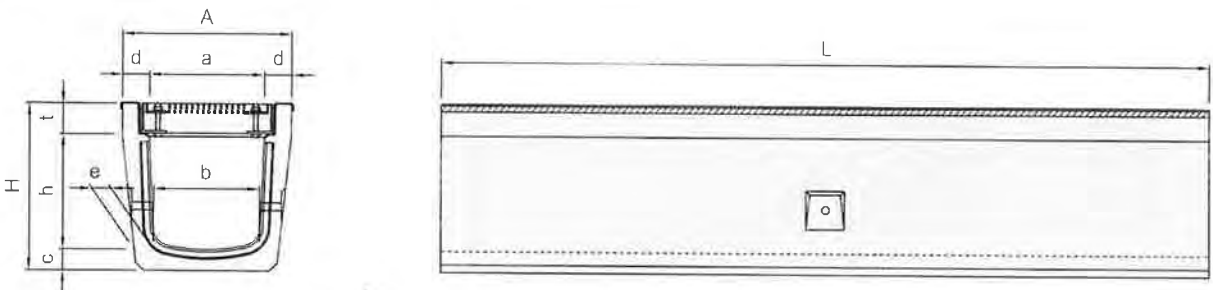


エコノミー側溝本体 規格寸法表

標準仕様



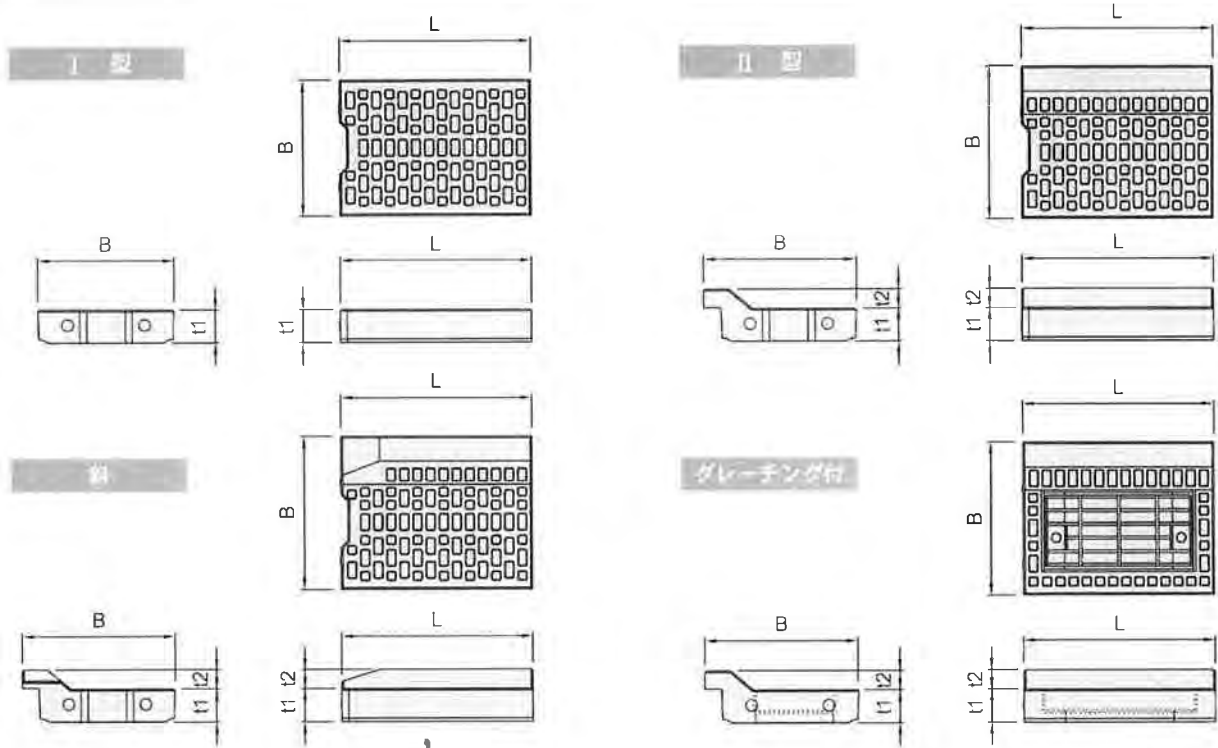
横断仕様 (Mタイプ)



| 呼び名 | 寸法 (mm) | | | | | | | | | | 参考重量 (kg) | | |
|---------|---------|-----|-----|-----|-----|----|----|----|----|------|-----------|-----|-----|
| | A | a | H | h | b | c | d | e | t | L | L | M | H |
| 250×250 | 390 | 250 | 385 | 250 | 230 | 55 | 70 | 50 | 80 | 1998 | 263 | 265 | 268 |
| 300 | 390 | 250 | 435 | 300 | 226 | 55 | 70 | 50 | 80 | 1998 | 290 | 292 | 295 |
| 400 | 390 | 250 | 540 | 400 | 218 | 60 | 70 | 55 | 80 | 1998 | 365 | 367 | 370 |
| 500 | 390 | 250 | 645 | 500 | 210 | 65 | 70 | 60 | 80 | 1998 | 445 | 447 | 450 |
| 300×300 | 440 | 300 | 435 | 300 | 276 | 55 | 70 | 50 | 80 | 1998 | 292 | 294 | 297 |
| 400 | 440 | 300 | 540 | 400 | 268 | 60 | 70 | 55 | 80 | 1998 | 376 | 382 | 388 |
| 500 | 440 | 300 | 645 | 500 | 260 | 65 | 70 | 60 | 80 | 1998 | 453 | 460 | 469 |
| 600 | 440 | 300 | 750 | 600 | 252 | 70 | 70 | 65 | 80 | 1998 | 537 | 545 | 555 |
| 400×400 | 540 | 400 | 555 | 400 | 368 | 65 | 70 | 60 | 90 | 1998 | 444 | 450 | 458 |
| 500 | 540 | 400 | 660 | 500 | 360 | 70 | 70 | 65 | 90 | 1998 | 529 | 536 | 544 |
| 600 | 540 | 400 | 765 | 600 | 352 | 75 | 70 | 70 | 90 | 1998 | 615 | 627 | 634 |

エコノミー側溝蓋 規格寸法表

コンクリート蓋

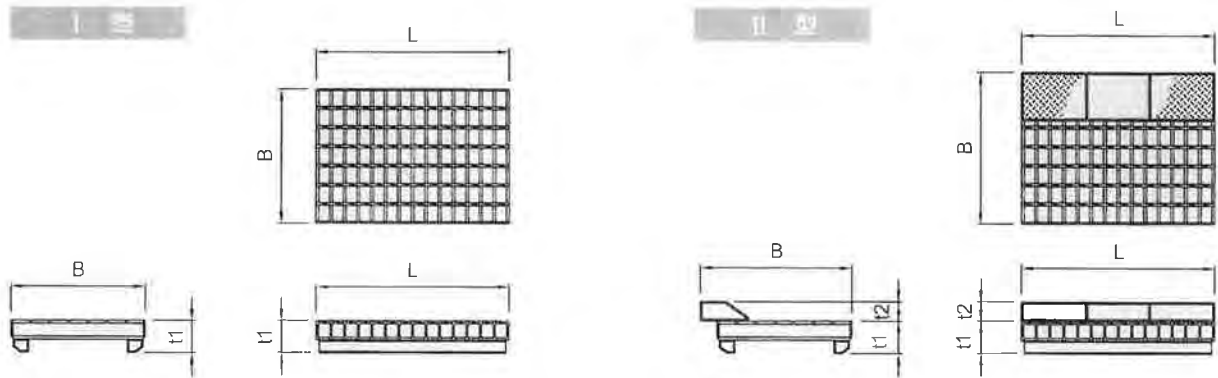


| 呼び名 | | 寸法 (mm) | | | | 参考重量 (kg) | |
|---------|------|---------|-----|-----|-----|-----------|----|
| | | B | t 1 | t 2 | L | | |
| コンクリート蓋 | I型 | 250用 | 304 | 86 | — | 496 | 31 |
| | | 300用 | 354 | 86 | — | 496 | 36 |
| | | 400用 | 454 | 96 | — | 496 | 51 |
| | II型 | 250用 | 347 | 86 | 50 | 496 | 35 |
| | | | | | 100 | | 42 |
| | | 300用 | 397 | 86 | 50 | 496 | 40 |
| | | | | | 100 | | 46 |
| | | 400用 | 497 | 96 | 50 | 496 | 56 |
| | | | | | 100 | | 62 |
| | 斜 | 250用 | 347 | 86 | 50 | 496 | 34 |
| | | | | | 100 | | 41 |
| | | 300用 | 397 | 86 | 50 | 496 | 39 |
| | | | | | 100 | | 45 |
| | | 400用 | 497 | 96 | 50 | 496 | 55 |
| | | | | | 100 | | 61 |
| グレーチング付 | 250用 | 347 | 86 | 50 | 496 | 33 | |
| | 300用 | 397 | 86 | 50 | 496 | 35 | |
| | 400用 | 497 | 96 | 50 | 496 | 45 | |

※グレーチング付蓋の重量はグレーチング・受枠を含んだ重量となっております。

エコノミー側溝蓋 規格寸法表

グレーチング蓋



| 呼び名 | | | 寸法 (mm) | | | | 参考重量 (kg) |
|---------|-----|------|---------|----|-----|-----|-----------|
| | | | B | t1 | t2 | L | |
| グレーチング蓋 | I型 | 250用 | 300 | 89 | - | 485 | 11.4 |
| | | | | | | 995 | 23.6 |
| | | 300用 | 350 | 84 | - | 501 | 17.0 |
| | | | | | | 995 | 33.6 |
| | | 400用 | 450 | 94 | - | 501 | 24.1 |
| | | | | | | 995 | 47.3 |
| | II型 | 250用 | 343 | 89 | 50 | 485 | 17.6 |
| | | | | | 100 | | 19.4 |
| | | 300用 | 393 | 84 | 50 | 501 | 23.2 |
| | | | | | 100 | | 25.1 |
| | | 400用 | 493 | 94 | 50 | 501 | 30.5 |
| | | | | | 100 | | 32.2 |

※表中のグレーチング蓋規格は粗目対応となっております。
 (細目も対応可能ですので御問合せください。)



