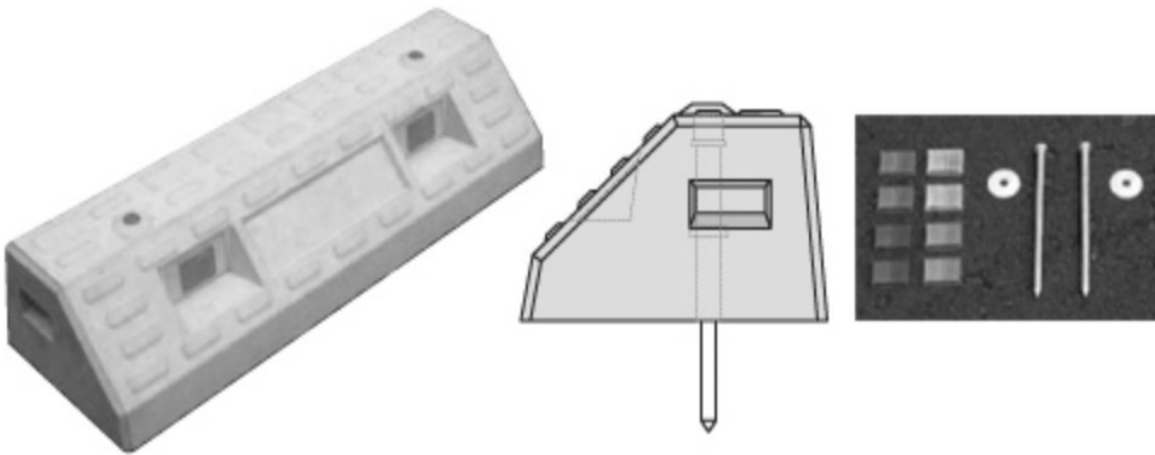
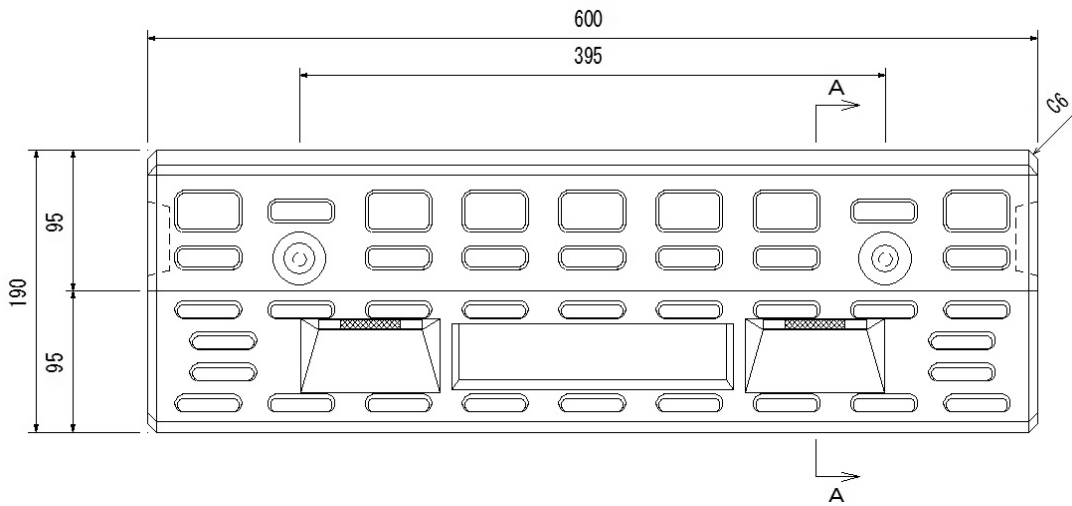


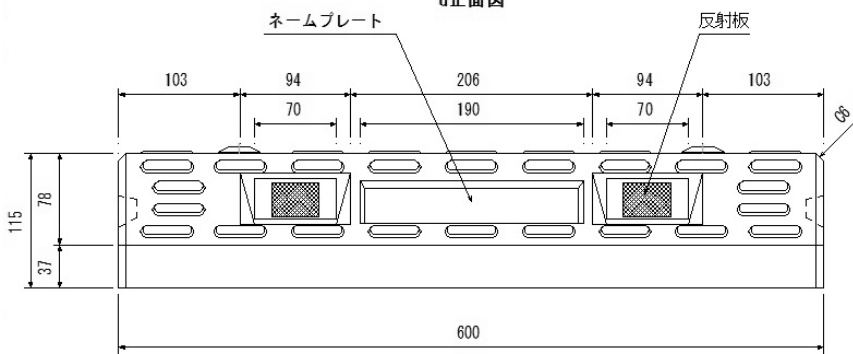
■車止めブロック



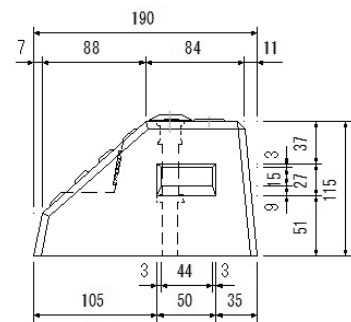
u平面図



u正面図

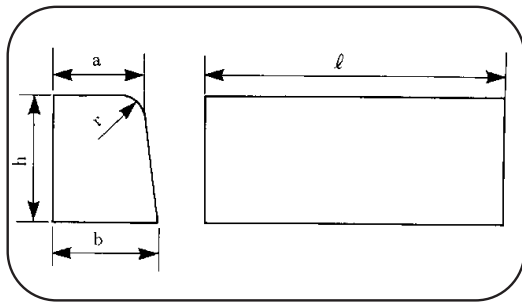


u側面図

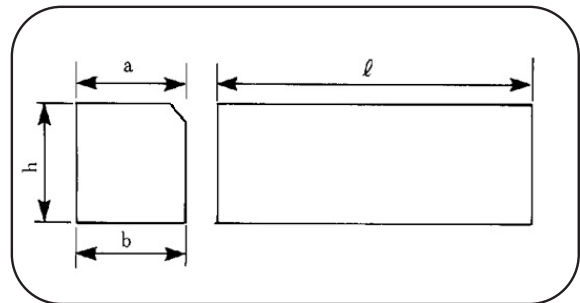


■コンクリート境界ブロック（J I S）

片面歩車道境界ブロック



地先境界ブロック

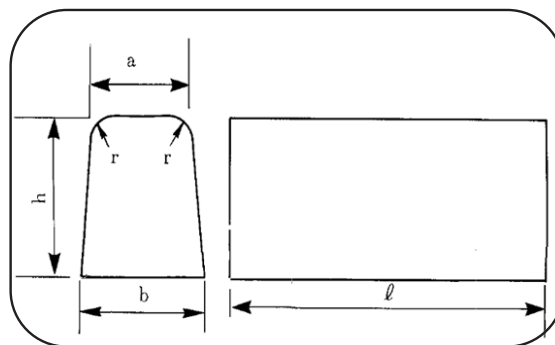


呼び名		寸法 (mm)					参考重量 (kg)
		a	b	h	r	ℓ	
地先境界ブロック	A	120	120	120	10	600	20
	B	150	150	120	10	600	25
	C	150	150	150	10	600	32
片面歩車道境界ブロック	A	150	170	200	20	600 又は 2,000	45(150)
	B	180	205	250	30	600 又は 2,000	68(226)
	C	180	210	300	30	600 又は 2,000	83(276)
	※D1	180	215	350	30	600	99

※ J I S 外製品です。

() 内の数字はℓ=2,000 の重量です。

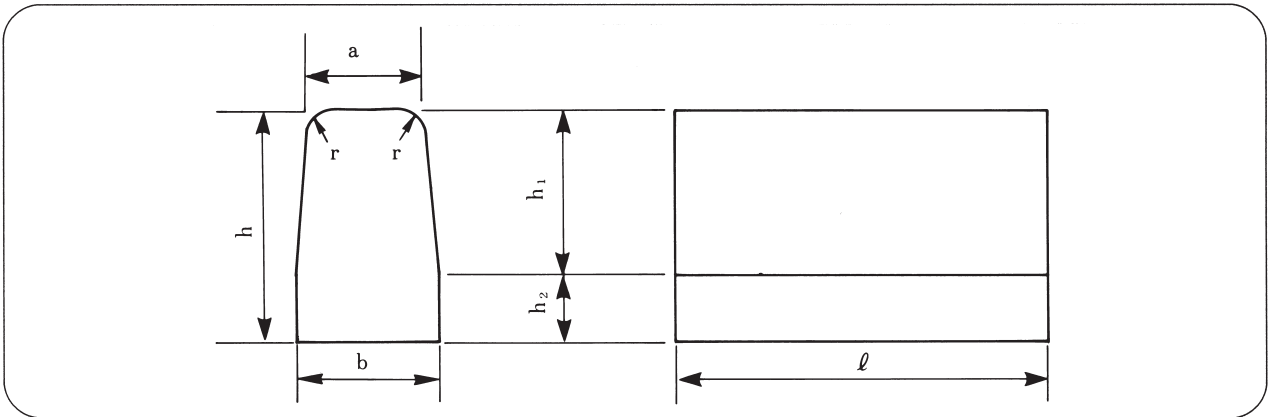
両面歩車道境界ブロック



呼び名		寸法 (mm)					参考重量 (kg)
		a	b	h	r	ℓ	
片面歩車道境界ブロック	B R	180	230	250	30	600 又は 2,000	72(238)
	C R	180	240	300	30	2,000	325

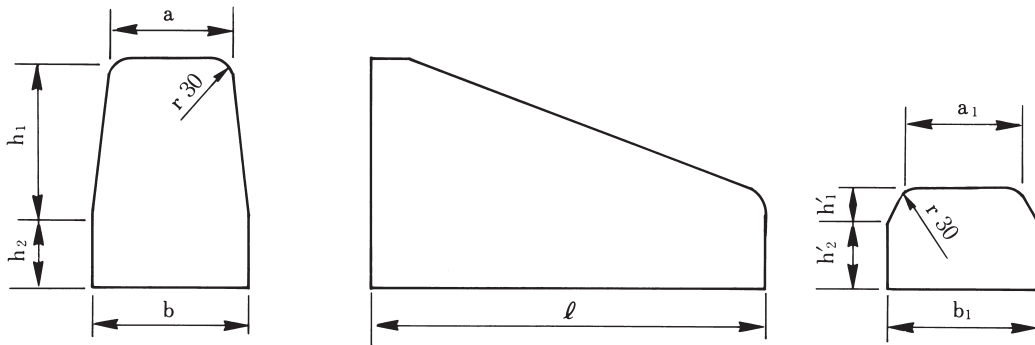
() 内の数字はℓ=2,000 の重量です。

■ 両面歩車道境界ブロック(福島県型)



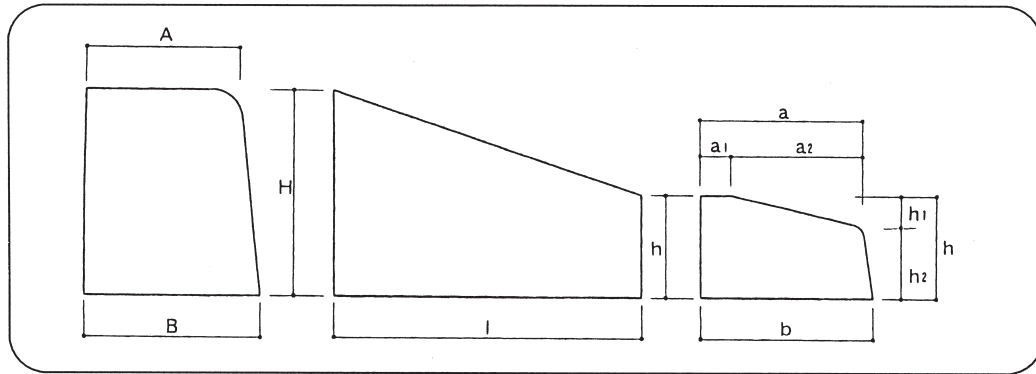
記号	呼び名	寸法 (mm)								参考重量 (kg)
		a	b	h	h ₁	h ₂	r	ℓ		
II-F-a-300R	歩車道 境界ブロック	Cr	180	230	300	250	50	30	600	90
II-F-a-350R		Dr	180	230	350	250	100	30	600	108

● 端末ブロック



呼び名	寸法 (mm)									重量 (kg)
	a	b	h ₁	h ₂	a ₁	b ₁	h ₁ '	h ₂ '	ℓ	
Cr端末	180	230	250	50	180	230	50	50	600	60
Dr端末	180	230	250	100	180	230	50	100	600	72

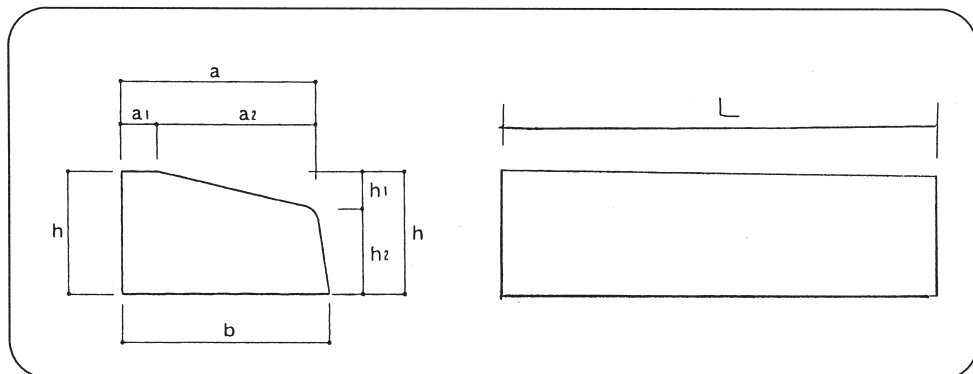
■ 片面歩車道境界ブロック切り下げ



(単位 mm)

呼び名	寸法											参考重量 (kg)
	A	a	a ₁	a ₂	B	b	H	h	h ₁	h ₂	L	
A型	150	160	30	130	170	170	200	100	30	70	600	33
B型	180	200	60	140	205	210	250	100	30	70	600	46
C型(D ₄)	180	200	60	140	210	210	300	100	30	70	600	57

■ 乗入れ

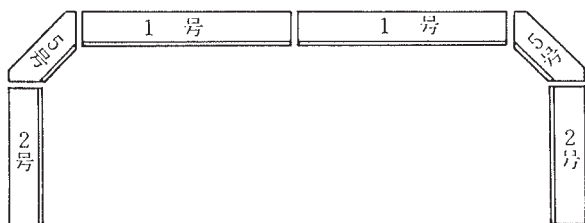


(単位 mm)

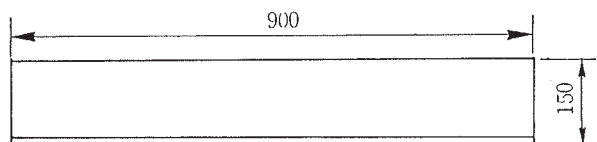
呼び名	寸法							
	a	a ₁	a ₂	b	h	h ₁	h ₂	L
A型	160	30	130	170	100	30	70	600
B型(D ₃)	200	60	140	210	100	30	70	600
C型(D ₃)	200	60	140	210	100	30	70	600

■ 植樹ますブロック

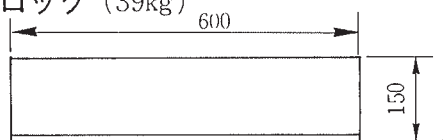
● A 型



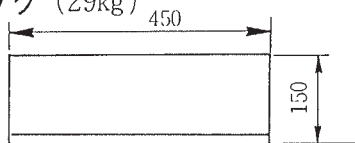
1号ブロック (58kg)



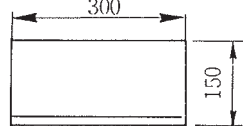
2号ブロック (39kg)



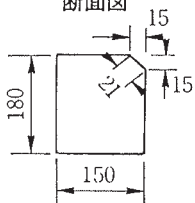
3号ブロック (29kg)



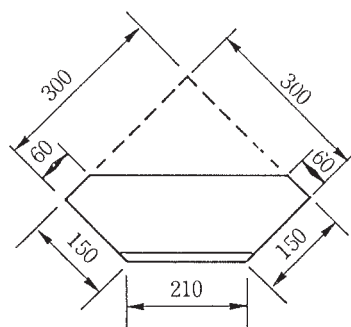
4号ブロック (19kg)



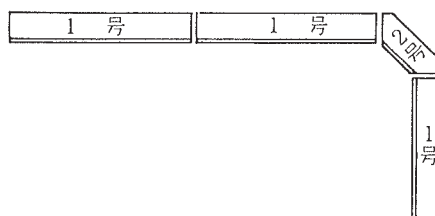
断面図



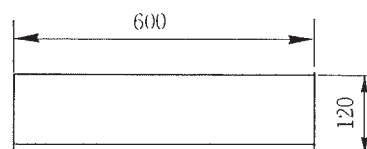
5号ブロック (21kg)



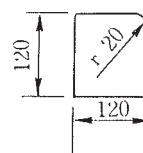
● B 型



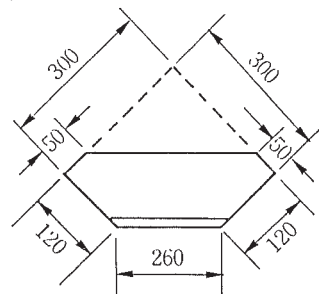
1号ブロック



断面図



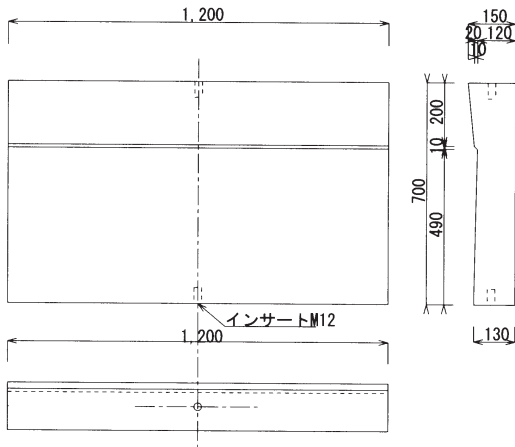
2号ブロック



「人にやさしいまちづくり」用ブロック

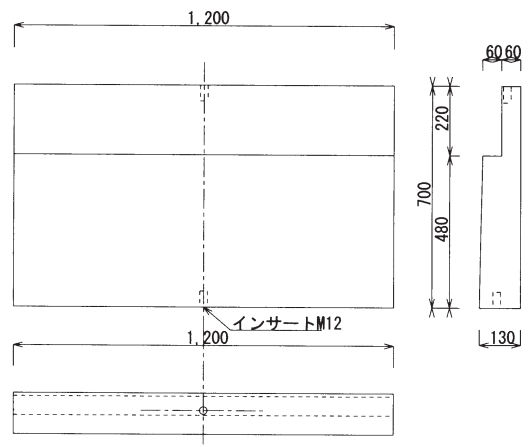
II-H-a-700A

標準 247kg



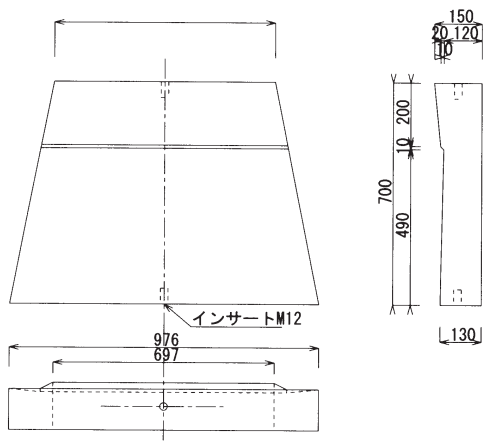
II-H-a-700B

標準 204kg



II-H-a-700A

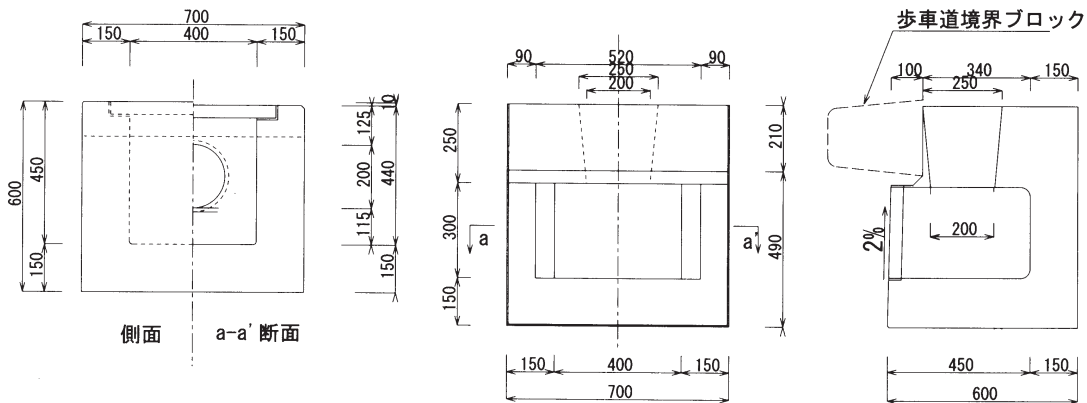
標準 247kg



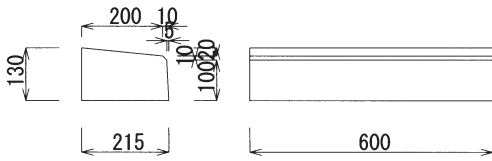
R	A	B	質量
2	976	697	122
3	911	725	120
4	878	738	118
5	858	747	117
6	845	752	116

II-H-b-700

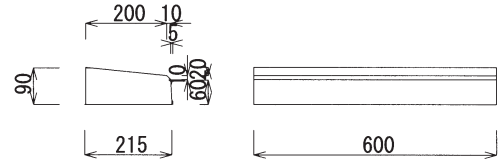
本体 526kg グレーチング 23kg (VIII-E-d-300A)



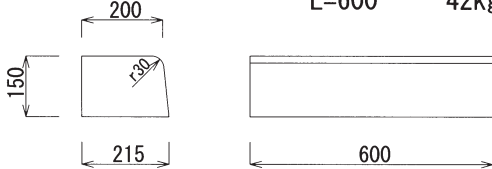
Ⅱ-E-a-D5 34kg



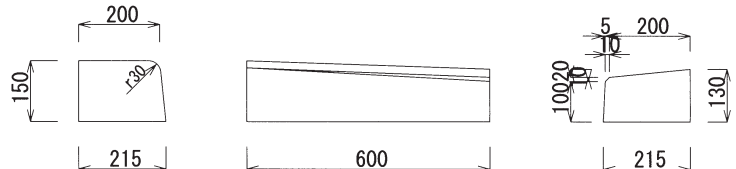
Ⅱ-E-a-D7 20kg



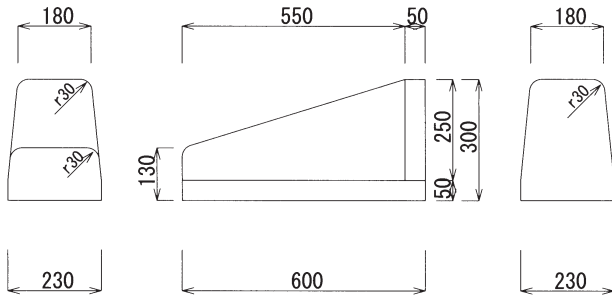
Ⅱ-E-a-M1 L=2000 143kg
L=600 42kg



Ⅱ-E-a-M2 L=600 42kg

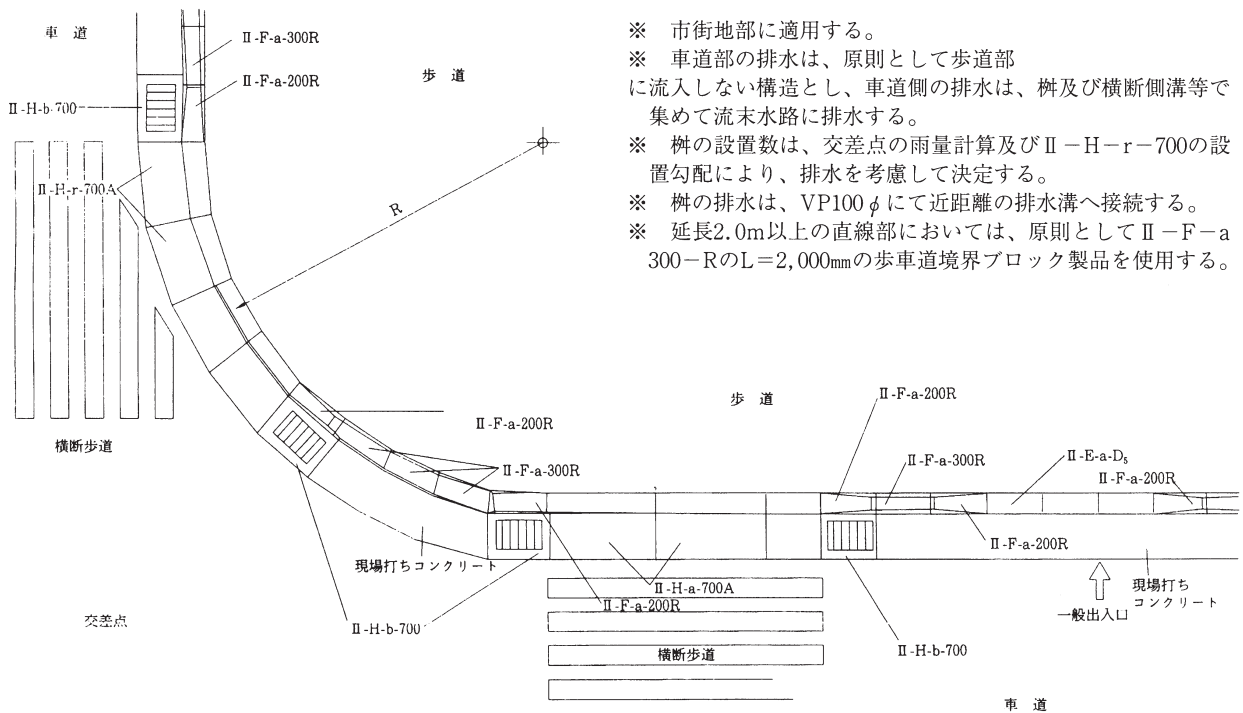


Ⅱ-F-a-200R L=600 78kg



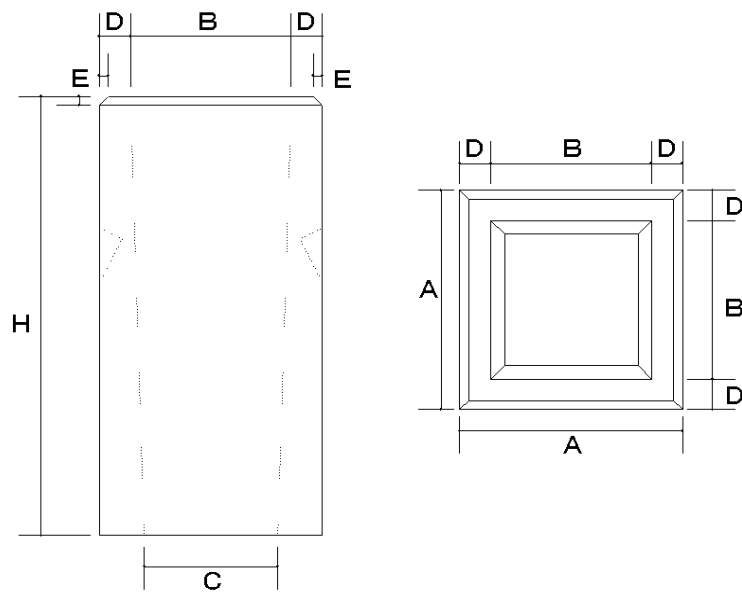
備考 L=600は、L=1000も対応いたします。

〈使用例〉 福島県土木部図集より



- ※ 市街地部に適用する。
- ※ 車道部の排水は、原則として歩道部に流入しない構造とし、車道側の排水は、柵及び横断側溝等で集めて流末水路に排水する。
- ※ 柵の設置数は、交差点の雨量計算及びⅡ-H-r-700の設置勾配により、排水を考慮して決定する。
- ※ 柵の排水は、VP100φにて近距離の排水溝へ接続する。
- ※ 延長2.0m以上の直線部においては、原則としてⅡ-F-a-300-RのL=2,000mmの歩車道境界ブロック製品を使用する。

■ 基礎ブロック



種類	寸法(mm)						参考重量 (kg)
	A	B	C	D	E	H	
180×180×300	180	100	83	40	10	300	18
180×180×450	180	100	75	40	10	450	27
200×200×300	200	140	127	30	10	300	17
200×200×450	200	140	120	30	10	450	25
250×250×450	250	180	153	35	10	450	36
250×250×500	250	180	150	35	10	500	41
300×300×300	300	180	160	60	10	300	46
300×300×450	300	180	152	60	10	450	68
300×300×500	300	180	150	60	10	500	76
300×300×600	300	180	145	60	10	600	91
350×350×400	350	250	223	50	15	400	68
350×350×500	350	250	217	50	15	500	85
350×350×600	350	250	210	50	15	600	95
400×400×400(丸穴)	400	φ 210	φ 195	95	20	400	115
400×400×500(丸穴)	400	φ 210	φ 193	95	20	500	150
400×400×600(丸穴)	400	φ 210	φ 190	95	20	600	185
400×400×700(丸穴)	400	φ 210	φ 193	95	20	700	220
400×400×400(角穴)	400	220	190	90	15	400	113
400×400×500(角穴)	400	220	183	90	15	500	143
400×400×600(角穴)	400	220	175	90	15	600	173
400×400×700(角穴)	400	220	167	90	15	700	206
500×500×500	500	300	300	100	5	500	184
500×500×600	500	300	300	100	5	600	221
500×500×700	500	300	300	100	5	700	258
500×500×800	500	300	300	100	5	800	295
500×500×900	500	300	300	100	5	900	332
500×500×1000	500	300	300	100	5	1000	369
600×600×600	600	400	364	100	15	600	276
600×600×700	600	400	358	100	15	700	322
600×600×800	600	400	352	100	15	800	368
600×600×900	600	400	346	100	15	900	414
600×600×1000	600	400	340	100	15	1000	460