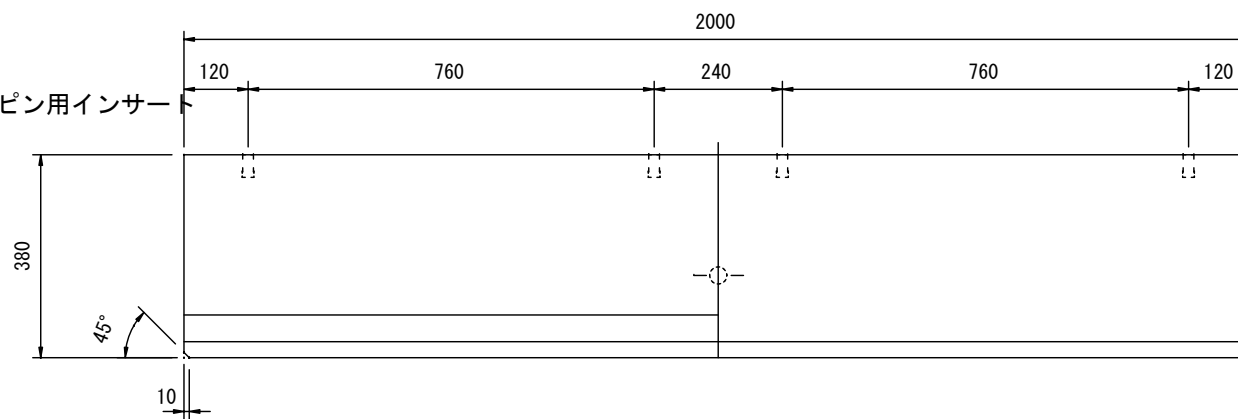


ロックピン用インサ



マルチスリット側溝 300\*300\*2000

製品重量 337 kg