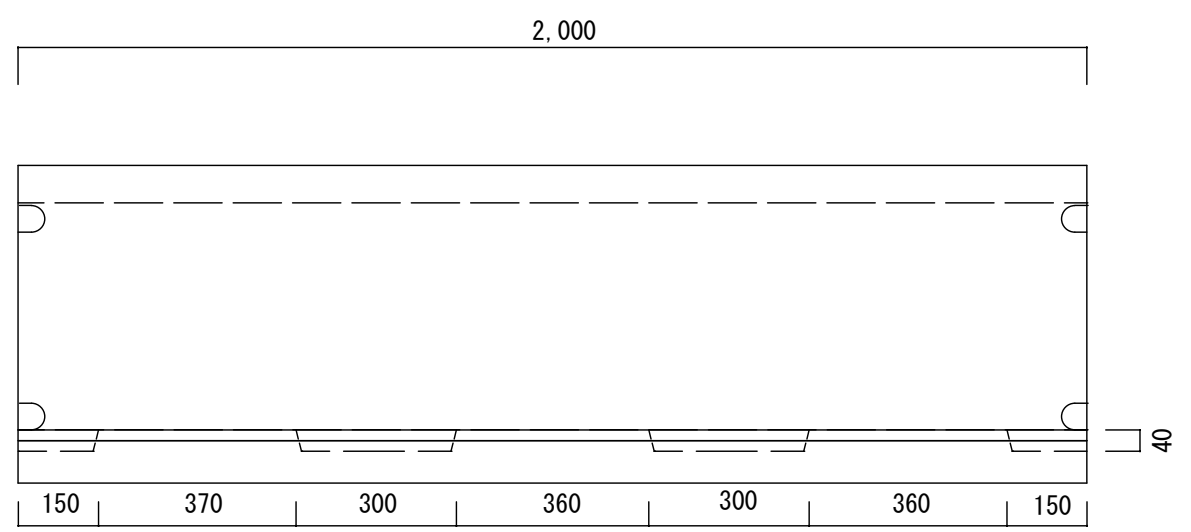
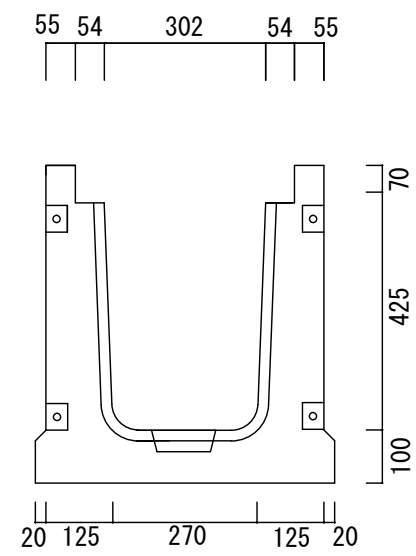


横断側溝 300*400*2000 参考重量 770 k g



可変横断側溝 300*400*2000 参考重量 763 k g