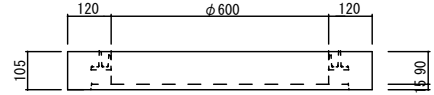
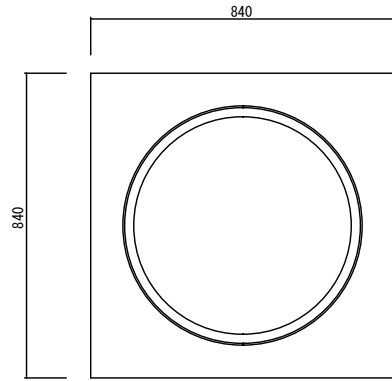
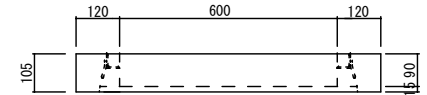
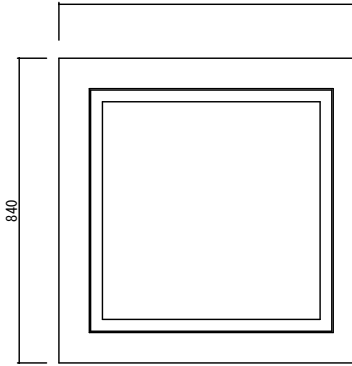


3号アダプター柵

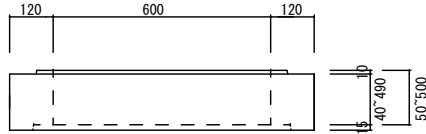
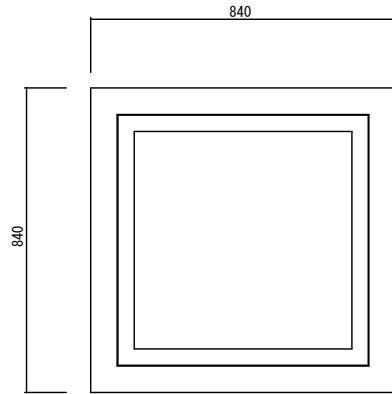
〈縁塊〉 - 鋳鉄蓋



〈縁塊〉 - グレーチング蓋・格子蓋

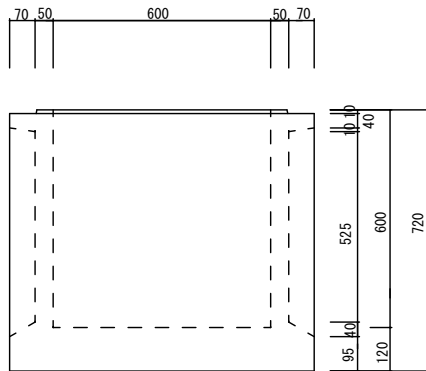
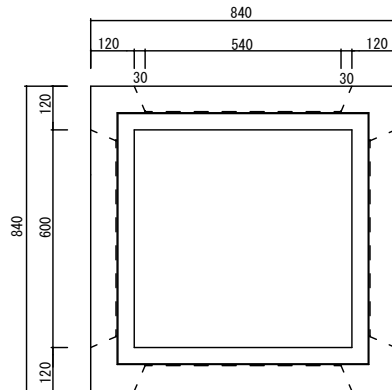


〈側塊〉 - H=50 / H=100 / H=150 / H=200 / H=300 / H=500



参考重量 : H=50 - 41kg
 H=100 - 82kg
 H=150 - 124kg
 H=200 - 164kg
 H=300 - 248kg
 H=500 - 415kg

〈底塊〉



参考重量 : 490kg