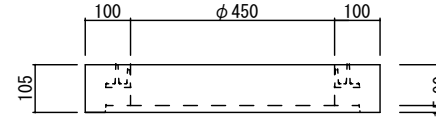
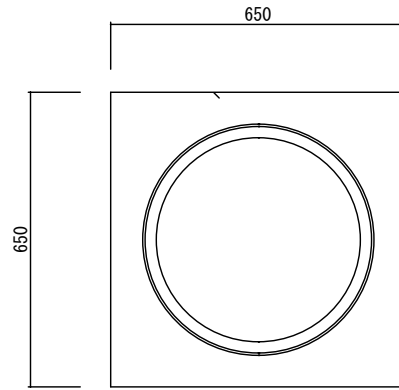
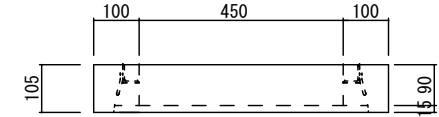
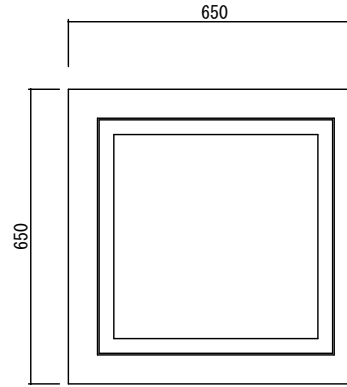


# 2号アダプター枠

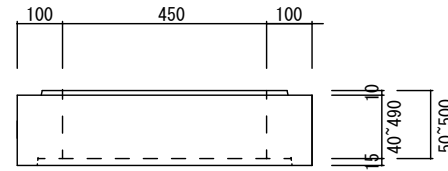
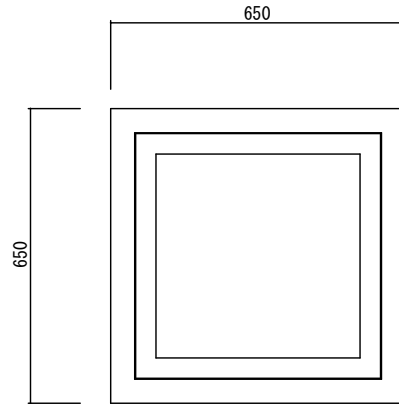
〈縁塊〉 - 鋳鉄蓋



〈縁塊〉 - グレチング蓋・格子蓋

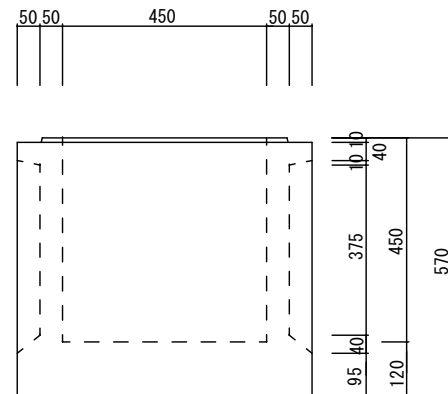
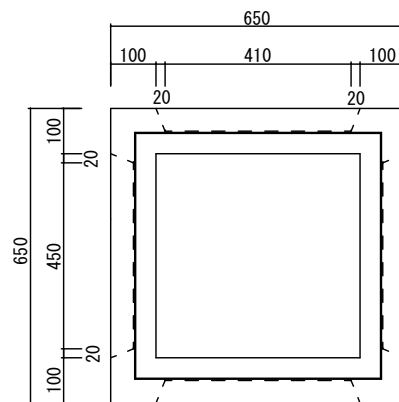


〈側塊〉 - H=50 / H=100 / H=150 / H=200 / H=300 / H=500



参考重量 : H=50 - 26kg  
 H=100 - 52kg  
 H=150 - 79kg  
 H=200 - 104kg  
 H=300 - 159kg  
 H=500 - 260kg

〈底塊〉



参考重量 : 258kg