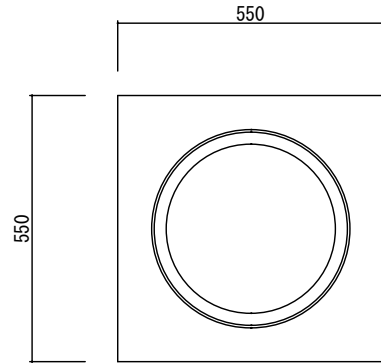
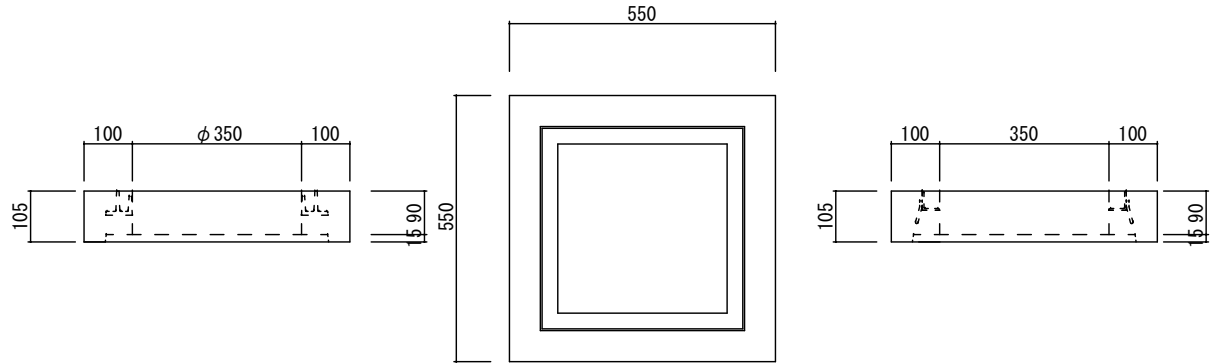


1号アダプター枠

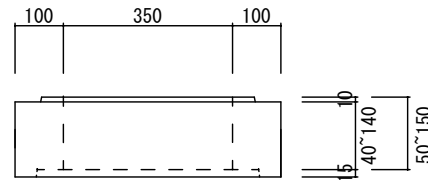
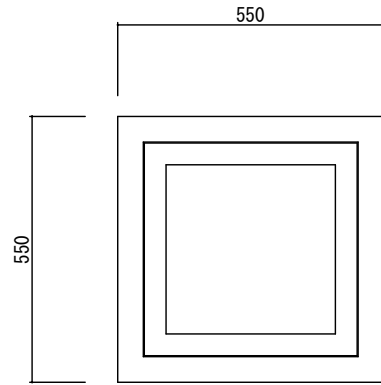
<縁塊> - 鑄鉄蓋



<縁塊> - グレチング蓋・格子蓋

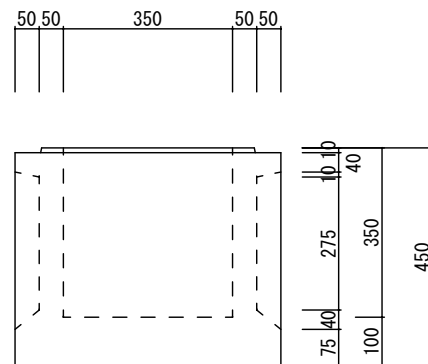
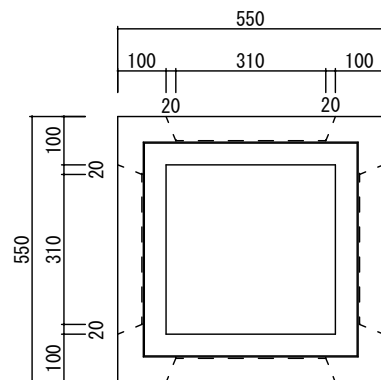


<側塊> - H=50 / H=100 / H=150



参考重量 : H=50 - 21kg
 H=100 - 43kg
 H=150 - 64kg

<底塊>



参考重量 : 176kg