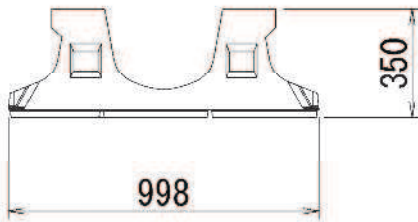


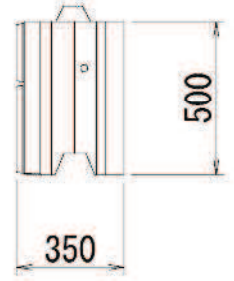
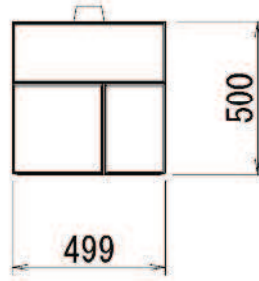
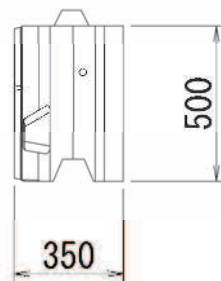
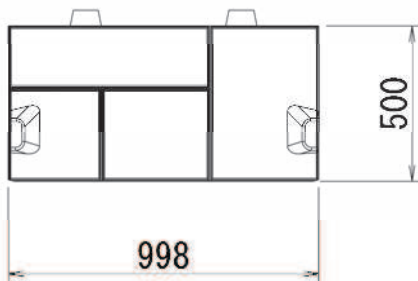
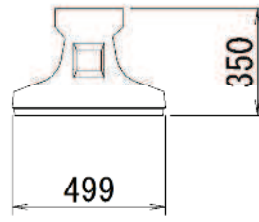
# 製品規格図

## Type I

A形(基本)

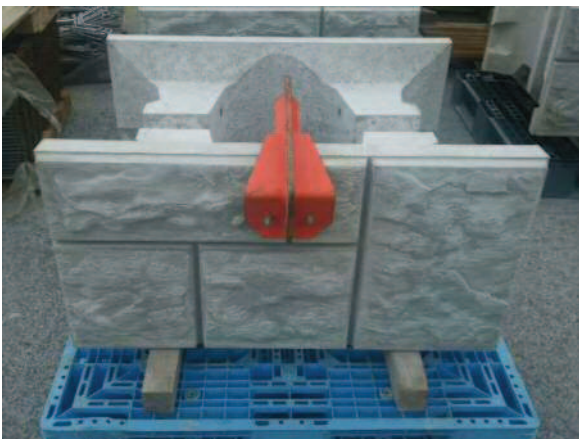


B形(端部)



呼び名	主要寸法 幅×高さ×控長 (mm)	参考質量 (kg)	胴込量 (m <sup>3</sup> /個)	使用個数 (個/m <sup>2</sup> )
A形(基本)	998×500×350	214	0.08	2
B形(端部)	499×500×350	111	0.04	—

# 施工金具

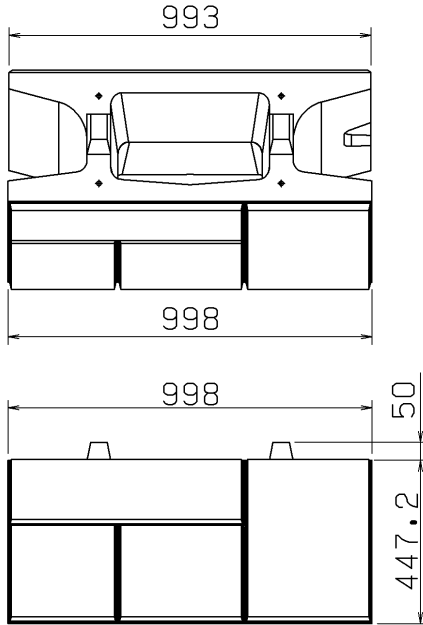


# 製品規格図

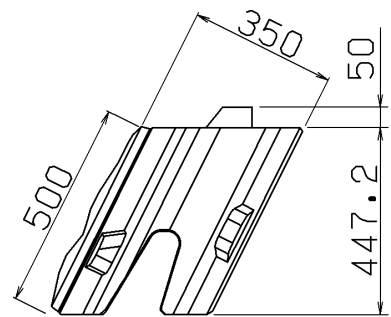
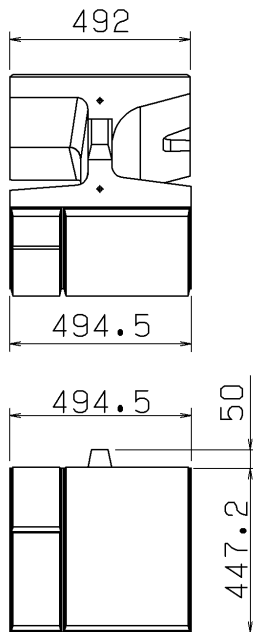
## Type II

### 標準タイプ

#### 標準

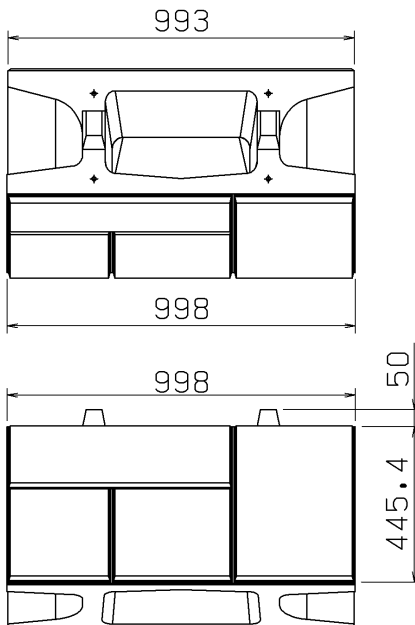


#### 半割

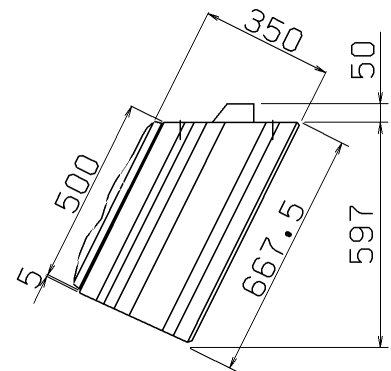
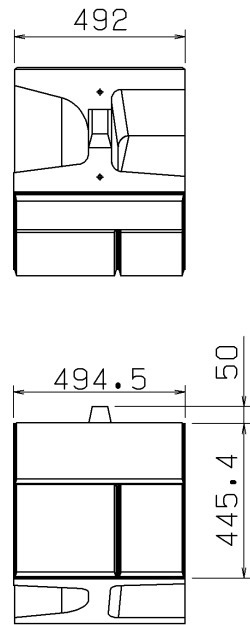


### 根石タイプ

#### 標準



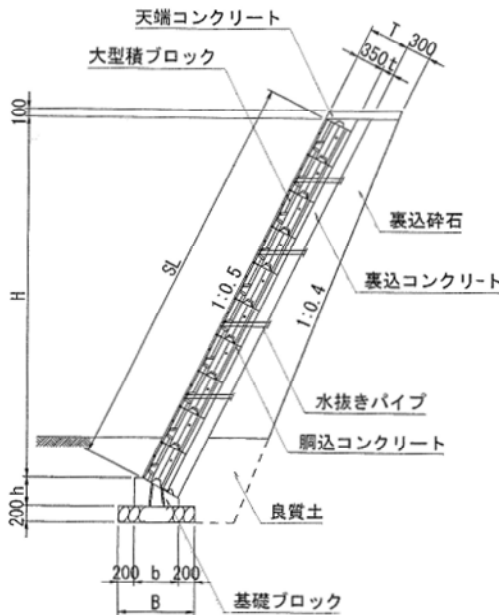
#### 半割



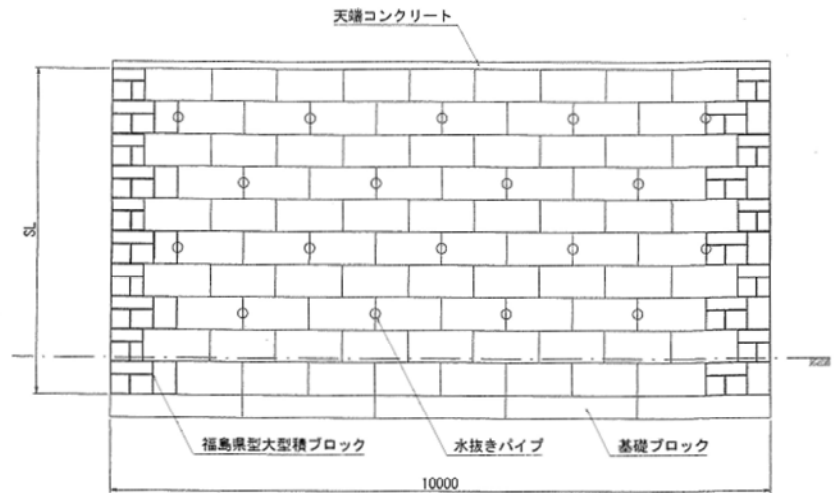
呼び名	主要寸法 幅×高さ×控長 (mm)	参考質量 (kg)	胴込量 (m <sup>3</sup> /個)	使用個数 (個/m <sup>2</sup> )
標準	998 × 500 × 350	223	0.08	2
半型	494 × 500 × 350	110	0.04	—
根石 標準	998 × 500 × 350	257		—
根石 半型	494 × 500 × 350	126		—

# 大型積ブロック

## 標準断面図



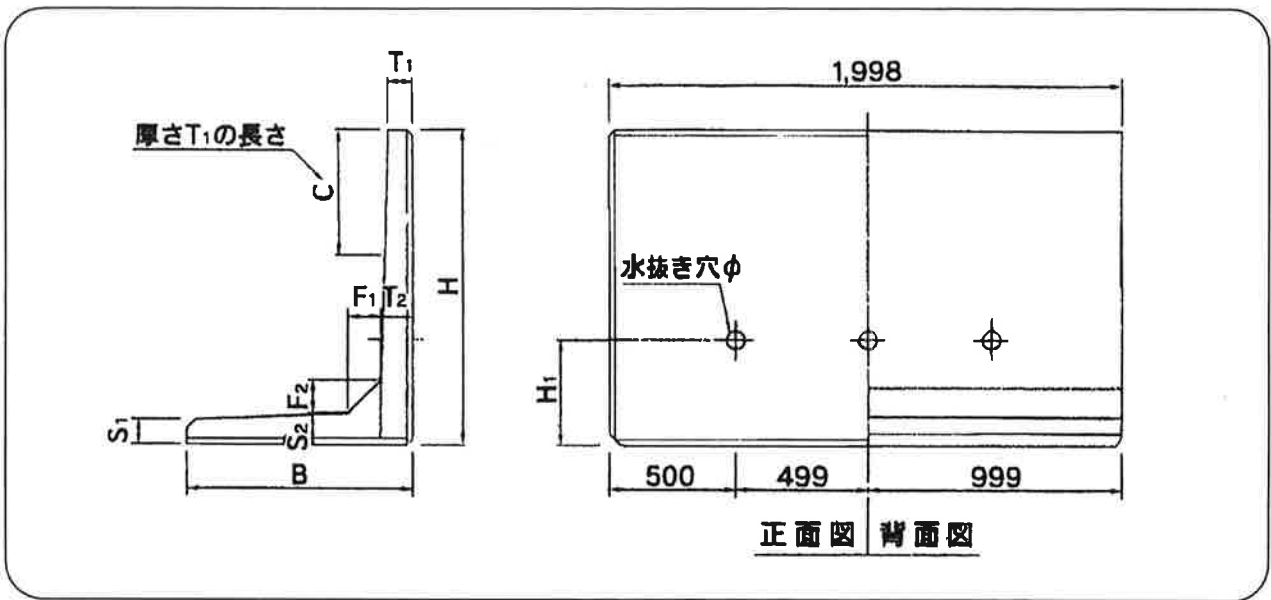
## 参考展開図



## 特徴と用途

- ◆ 練積タイプの大型積ブロックになります
- ◆ 据付作業は重機を用いて積み上げるので、安全・容易に施工出来ます
- ◆ 明度『5.5』、輝度の標準偏差(平均)14の証明を取得済みで、環境に配慮したブロックとなります
- ◆ 河川、道路、砂防、治水、海岸、港湾などの護岸・土留工などに多く使用されています
- ◆ A形(基本)はノックアウト式で、水抜き形と兼用になり、2種類だけで組積み可能です
- ◆ 小口止はプレキャスト製品を用意してます
- ◆ I型は専用施工金具を用意、II型はを1t用カップラー使用します
- ◆ I型は、勾配積み施工なので3分~1割が標準勾配です。II型は、5分水平施工で裏型枠は不要です。
- ◆ II型専用の基礎ブロック製品があります

## ■ L型擁壁



載荷重=1.0t/m<sup>2</sup>

呼び名	形状寸法 (mm)										参考重量 (kg)
	H	B	T <sub>1</sub>	T <sub>2</sub>	S <sub>1</sub>	S <sub>2</sub>	F <sub>1</sub>	F <sub>2</sub>	C	H <sub>1</sub>	
750	750	750	70	70	60	60	100	100	—	400	460
1000	1000	850	70	70	60	60	100	100	—	500	570
1250	1250	1050	70	80	60	80	120	120	500	550	790
1500	1500	1150	70	100	60	100	120	120	500	600	1010
1750	1750	1350	80	110	70	110	140	140	450	650	1340
2000	2000	1450	80	130	70	130	150	150	500	700	1630
2250	2250	1600	100	140	80	140	150	150	1000	750	2010
2500	2500	1750	100	150	80	150	150	150	1000	800	2300
2750	2750	1900	100	180	80	180	200	200	1000	800	2850
3000	3000	2050	100	200	80	200	200	200	1000	800	3300

※ メーカーにより若干のちがいが 있습니다。